



Irrigation

Contadores de BERMAD

Supervisión y control



Sensor MUT2300

Caudalímetro Electromagnético



Sensor MUT2300

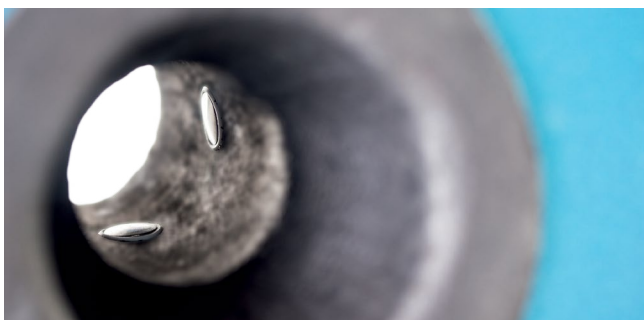
Los sensores MUT2300 incorporan la última tecnología en la producción de Euromag International para aplicaciones de control del ciclo y procesos del agua. La innovadora parte interna del sensor incrementa notablemente el caudal del líquido y la precisión en la lectura de la señal generada por los electrodos, con lo cual permite un rango de medición extremadamente amplio.

Esa capacidad permite medir también bajos caudales con precisión y repetibilidad, incluso en aplicaciones complicadas o problemáticas con partículas sólidas en suspensión.

Esta serie de sensores embridados basa su funcionamiento en el Principio de Faraday, según el cual un conductor que cruza un campo magnético genera un potencial eléctrico perpendicular al mismo campo. En los puntos superior e inferior del tubo del sensor, fabricado en acero inoxidable AISI 304, se sitúan dos bobinas eléctricas. El campo magnético generado por la corriente que atraviesa esas bobinas induce en los electrodos una diferencia de potencial directamente proporcional a la velocidad del fluido a través del sensor y por tanto al caudal instantáneo.

Con el objeto de que el sensor sea capaz de medir ese potencial eléctrico de muy bajos valores, el interior del tubo de flujo está eléctricamente aislado, de forma que el líquido no entre en contacto con la pared del tubo ni con las bridas.

El convertidor asociado al sensor suministra la corriente eléctrica a las bobinas, recoge la diferencia de potencial eléctrico que se produce entre los electrodos, procesa la señal para calcular el caudal y gestiona todas las comunicaciones. El sensor completo tiene grado de protección IP68, apto para una inmersión permanente en agua hasta una profundidad de 1,5 m.





— El caudalímetro electromagnético diseñado para las condiciones más exigente —

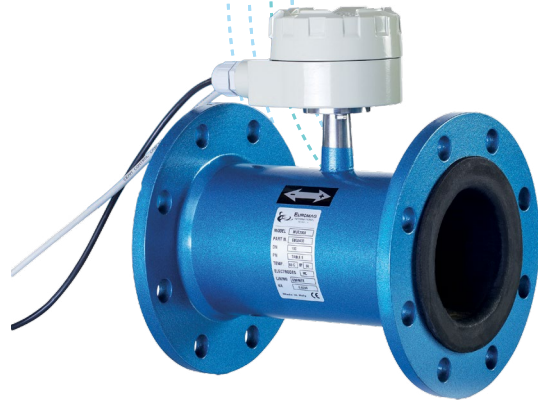


DS401-1-ENG



Corpo e flanges

Os flanges e a superfície externa do sensor são pintados em acrílico. Este tratamento proporciona para o sensor uma excelente resistência à água e agentes externos, mesmo em imersão permanente ou enterrado. O MUT2300 pode ser fornecido em aço inoxidável, com flanges inclusos, ou com uma tinta especial ideal para aplicações em ambientes Classe C4 (UNI EN ISO 12944-2).



Revestimento interno

O revestimento isolante interno padrão é em borracha dura (Ebonite) em conformidade com as normas WRAS, FDA e DM174. A temperatura do líquido pode atingir 80°C. Graças à sua alta resistência à fragmentação, a Ebonite é considerada o melhor material para fluidos que contenham sólidos dispersos para aplicações de tratamento de água, água residual, água potável e irrigação.

Eletrodos

Os eletrodos padrão são em Hastelloy C, garantindo assim uma ampla compatibilidade com fluidos do processo. Se necessário, eles podem ser fornecidos em Hastelloy B, Titânio, Tântalo e Platina. Uma detecção de tubo parcialmente vazio (quarto eletrodo) é instalada e pode ser ativada ou desativada através do software.

Acoplamento e conexão ao sensor

Os sensores MUT2300 podem ser acoplados a qualquer conversor Euromag. Na versão independente, o sensor é conectado ao conversor através de um cabo cujo comprimento depende da condutividade do líquido; o comprimento máximo não deve exceder 100 metros na versão alimentada com energia elétrica e 30 metros na versão alimentada a bateria.

Queda de pressão desprezível

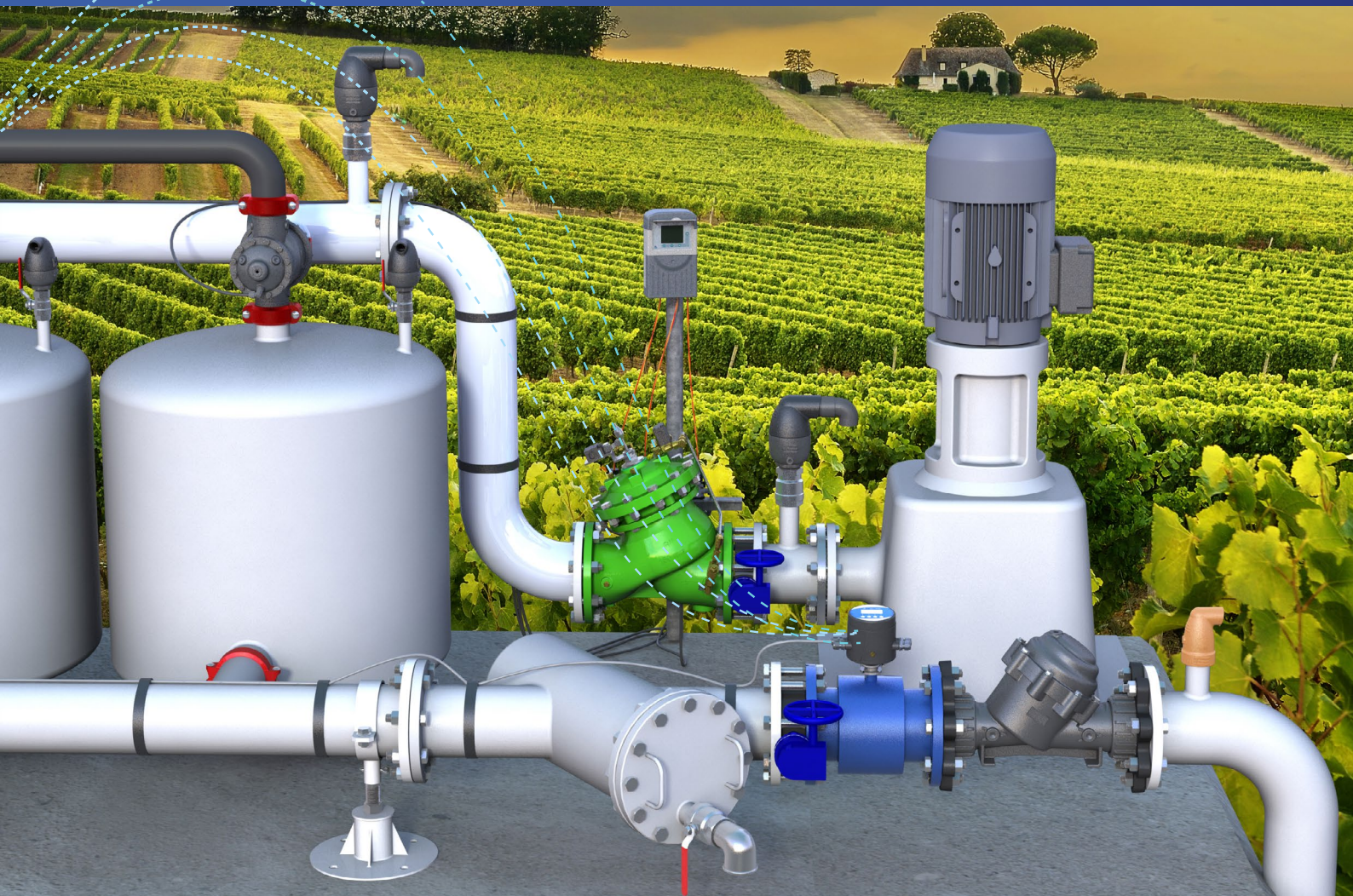
Os medidores de fluxo eletromagnéticos não possuem partes internas móveis e, portanto, apresentam uma queda de pressão muito baixa. O OIML R-49 permite uma queda de pressão máxima de 630 mbar a uma velocidade de cerca de 8 m/s. Os medidores de fluxo MUT2300, graças ao seu projeto único, criado para acelerar o fluxo e amplificar o sinal para os eletrodos, garantem uma queda de pressão inferior a 250 mbar a uma velocidade de 8 m/s. A queda de pressão é sempre inferior a 10 mbar a velocidades menores que 1 m/s.



MUT2300 - MC406
VERTICAL



MUT2300 - MC608A



Instalación sin necesidad de tramos rectos estabilizadores

La sección cónica en la parte interna del sensor proporciona un perfil de flujo optimizado y acelerado que permite instalarlo en cualquier condición, sin que se requieran tramos o segmentos rectos de tubería aguas arriba o aguas abajo del equipo. Esta característica UO-DO le otorga una flexibilidad extrema en la posición de instalación del caudalímetro.

Normativa de referencia

Los medidores electromagnéticos Euromag llevan la marca CE y se fabrican conforme a las normas siguientes:

- 2014/35/EU - EN 61010-1:2013 (LVD)
- 2014/30/EU - EN 61326-1:2013 (EMC)
- OIML R49-1:2013
- Directiva Europea 2014/32/EU (MID)
- 2014/34/UE - IEC 60079 - 0, IEC 60079 - 18 (ATEX - IECEx) Versión Separada.
- EN ISO 15609-1 y EN ISO 15614-1
- EN ISO 12944-2, recubrimiento para entornos Clase C4 (bajo demanda)
- Ebonita conforme a las normativas WRAS, FDA y DM174

Aplicaciones

- Medición de agua potable o reutilizada
- Sistemas municipales de distribución de agua
- Sistemas de aguas residuales industriales
- Aplicaciones nocturnas con muy bajo caudal
- Fluidos industriales, lodos y hormigones
- Instalaciones en espacios restringidos sin tramos rectos
- Detección de fugas
- Riego, medición legal

Ventajas

- Sin piezas móviles
- Sin piezas dentro del caudalímetro
- Paso total sin obstrucciones
- Muy baja pérdida de carga (por debajo de 1 m/seg es irrelevante)
- Duración y estabilidad a largo plazo, sin necesidad de filtros, mantenimiento cero
- Sin limpiezas periódicas
- Medición precisa con altos caudales (sistemas contra incendios) y bajos caudales (consumo nocturno)
- Estructura robusta. Soldadura mediante robot especial. Piezas internas protegidas por una resina bicomponente para mejorar la protección contra agentes externos. Ideal para instalaciones en pozos, incluso para inmersión permanente en agua o instalaciones subterráneas
- Medición bidireccional

Características generales de los sensores MUT2300

Material tubo de flujo	AISI 304, AISI 316 (opcional)									
Material bridas	Acero al Carbono (S235JR - 1.0037), AISI 304 opcional, AISI 316 opcional									
Electrodos	Hastelloy C (estándar), Hastelloy B, titanio, tantalio, platino, ebonita									
Recubrimiento Interno	Ebonita									
Temperatura del líquido	-40°C / + 80°C									
Diámetros disponibles	mm	50	65	80	100	125	150	200	250	300
	pulgadas	2"	2½"	3"	4"	5"	6"	8"	10"	12"
Conexiones de bridas	EN1092-1 PN 16, ANSI 150									
Conexiones disponibles bajo demanda	AS 2129 (Tabla D, E, F), AS 4087 (PN 16, 21), KS10K. Otras bajo demanda									
Presión de trabajo estándar	21 bar									
Clase de pérdida de carga	DN≤80 ΔP25 (< 0.25 bar)					DN≥100 ΔP40 (< 0.40 bar)				
Condiciones/requisitos de Instalación	U0-D0									
Grado de protección	IP68 inmersión permanente a 1,5 m (EN 60529) MC608A/B/R/									
Convertidores compatibles	MC608A/B/R/P, MC406									
Conexiones eléctricas	Prensaestopas M20 x 1.5 + caja de conexión + resina sellante									



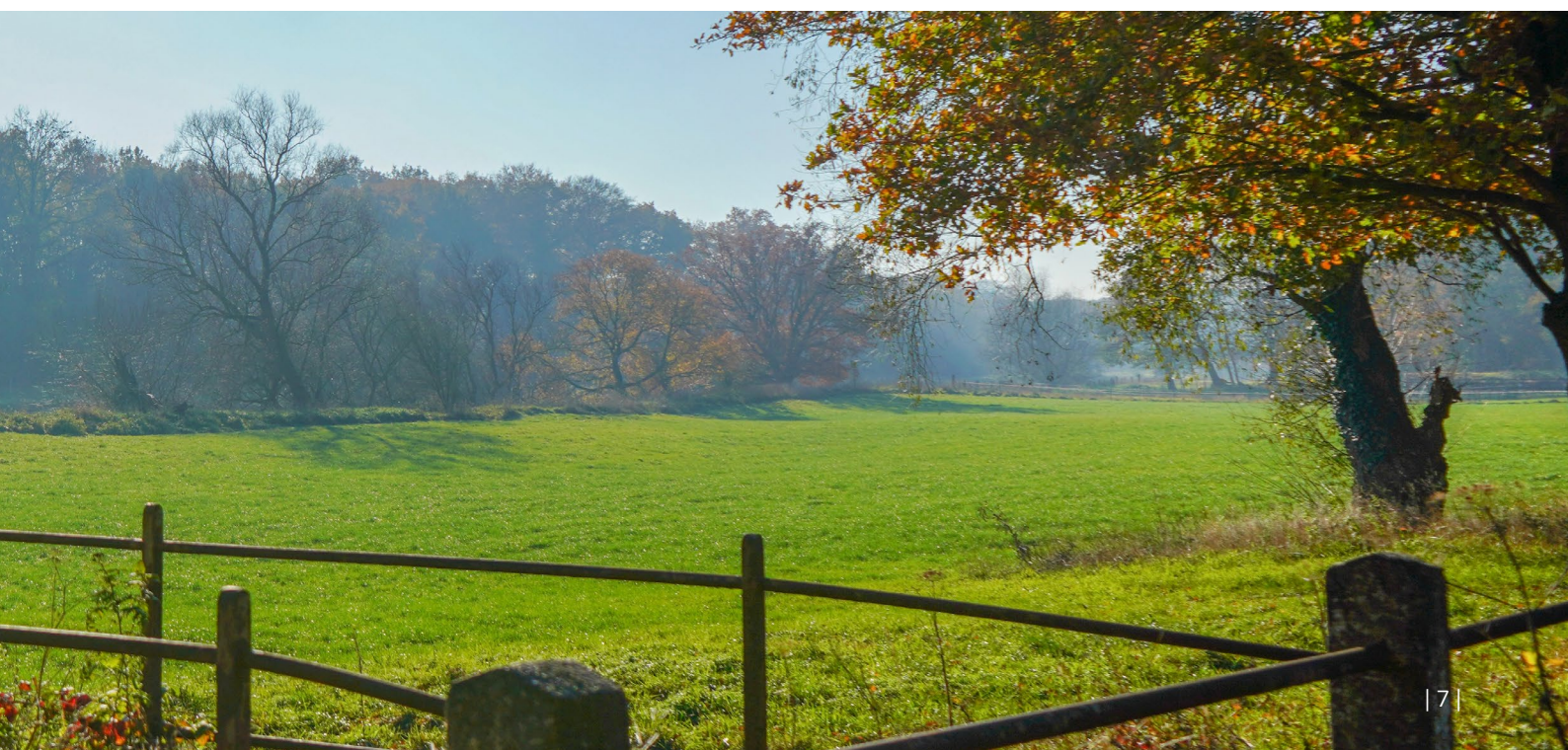
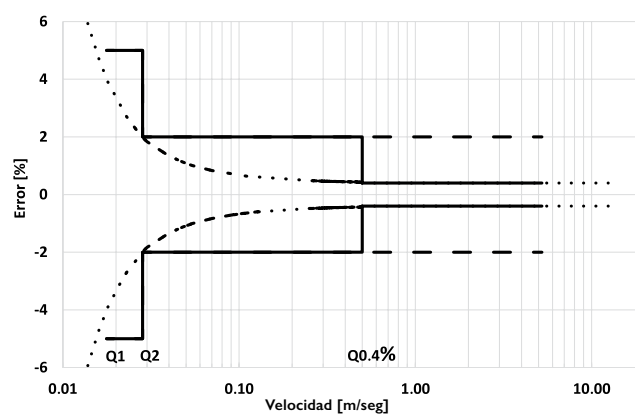
Calibración y error máximo

Los sensores MUT2300 pertenecen al grupo de referencia B1 (ISO 11631). Cada sensor se calibra individualmente en un banco de pruebas hidráulico equipado con un sistema de pesaje de referencia certificado por ACCREDIA. La incertidumbre de la calibración es igual a $0,2\% \pm 2\text{mm/seg}$. La repetibilidad de la medición es aproximadamente del 0,1%. Medición bidireccional. Además, los sensores están certificados conforme a las normas MID01 (cuando se montan con convertidores MC406) para la transferencia de custodia.

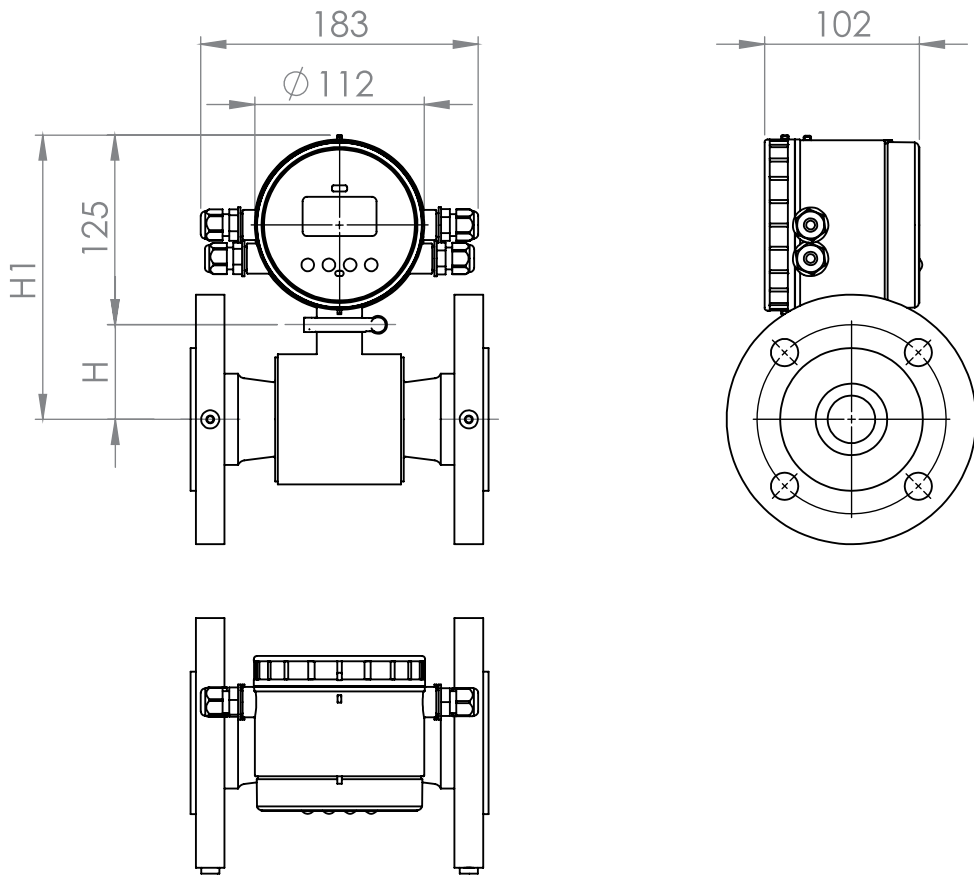
Tabla de caudales

Diámetro del sensor	Caudal [m³/h]					Ratio Q3/Q1
	Mín Q1	Trans. Q2	Q0.4%	Perm. Q3	Overl. Q4	
DN50 - 2"	0.125	0.20	3.50	25.00	31.25	200
DN65 - 2½"	0.20	0.32	6.00	40.00	50.00	200
DN80 - 3"	0.315	0.50	9.00	63.00	78.75	200
DN100 - 4"	0.50	0.80	14.00	100.00	125.00	200
DN125 - 5"	0.80	1.28	22.00	160.00	200.00	200
DN150 - 6"	1.25	2.00	32.00	250.00	312.50	200
DN200 - 8"	3.15	5.04	57.00	630.00	787.50	200
DN250 - 10"	5.00	8.00	90.00	1000.00	1250.00	200
DN300 - 12"	8.00	12.50	128.00	1000.00	1250.00	125

El máximo error permisible está dentro de los límites que se indican en el gráfico siguiente:

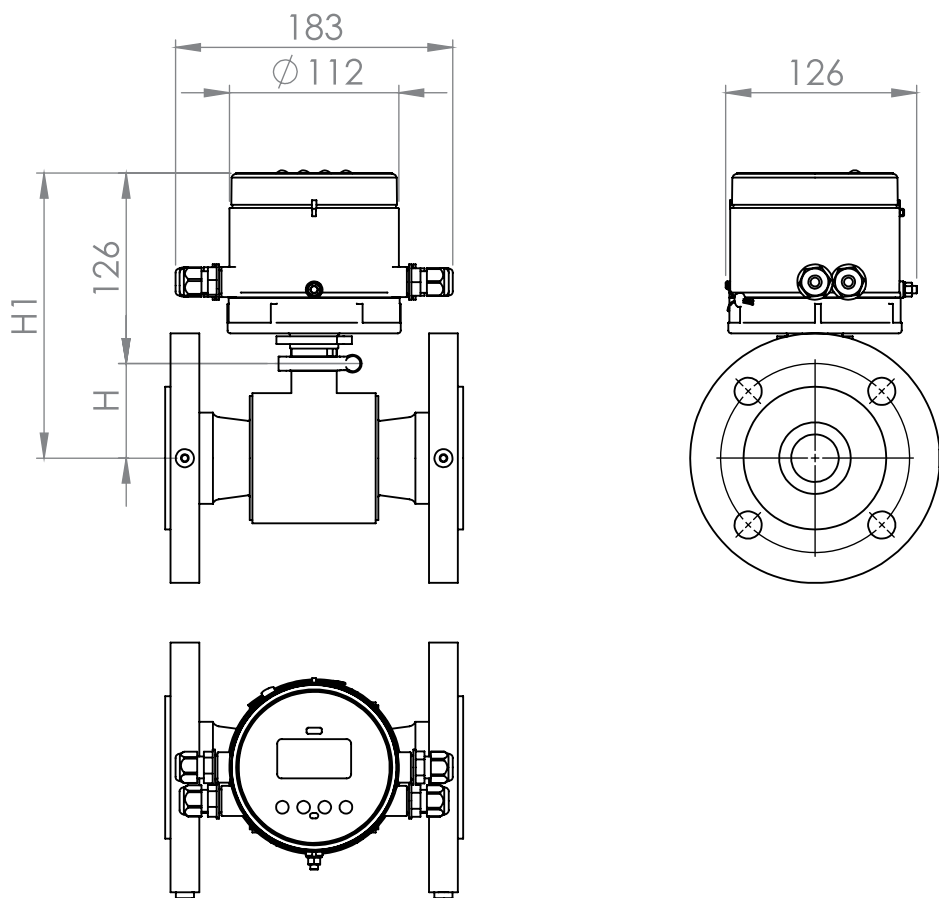


MUT2300 - MC406 HORIZONTAL



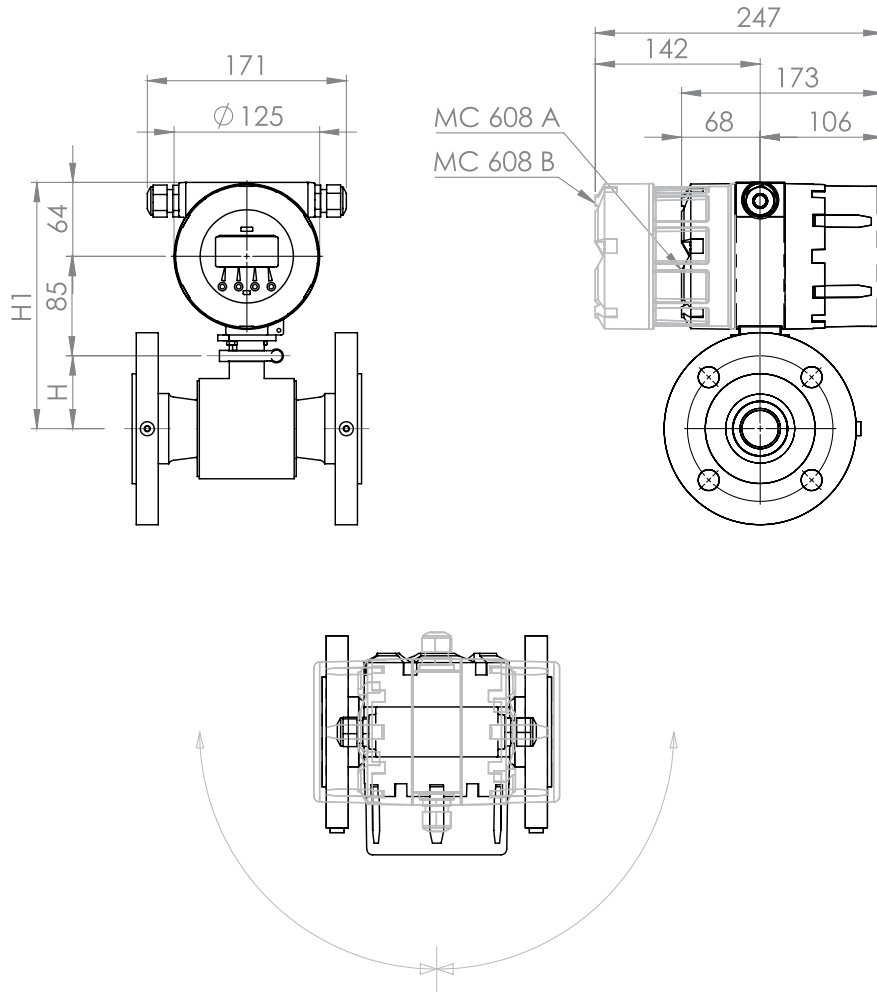
MC406 HORIZONTAL			
DN	H	H1	
50 - (2")	62	187	
65 - (2½")	62	187	
80 - (3")	71	196	
100 - (4")	79	204	
125 - (5")	106	231	
150 - (6")	101	226	
200 - (8")	147	272	
250 - (10")	176	301	
300 - (12")	207	332	

MUT2300 - MC406 VERTICAL



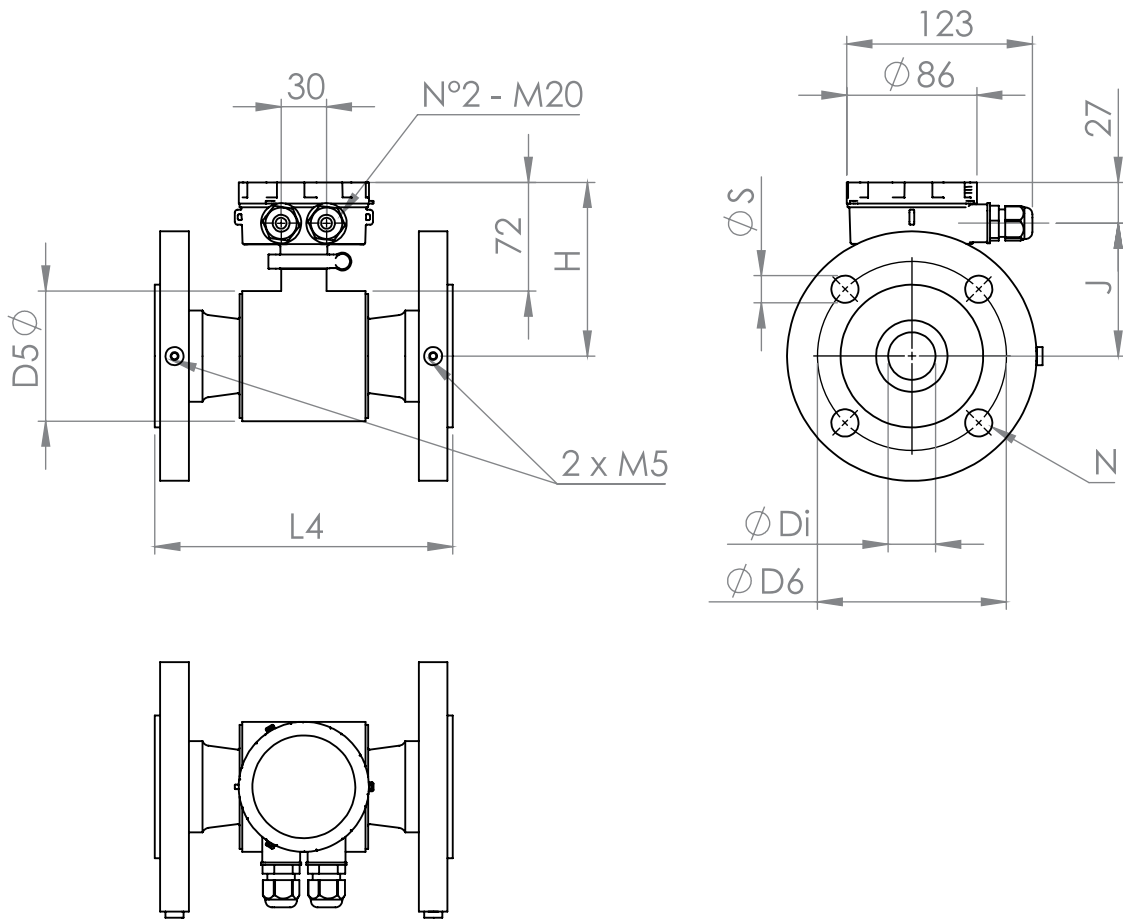
MC406 VERTICAL		
DN	H	H1
50 - (2")	62	188
65 - (2½")	62	188
80 - (3")	71	197
100 - (4")	79	205
125 - (5")	106	232
150 - (6")	101	227
200 - (8")	147	273
250 - (10")	176	302
300 - (12")	207	333

MUT2300 - MC608 A/B/R



MC608 A/B/R		
DN	H	H1
50 - (2")	62	211
65 - (2½")	62	211
80 - (3")	71	220
100 - (4")	79	228
125 - (5")	106	255
150 - (6")	101	250
200 - (8")	147	296
250 - (10")	176	325
300 - (12")	207	356

MUT2300 - MONTAJE SEPARADO



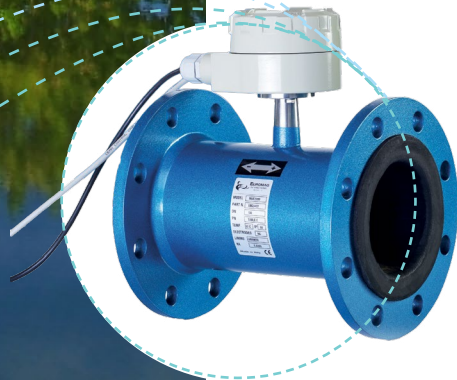
MUT2300 - EN 1092 / PN 16								
DN	D5	L4	j	Di	D6	N	S	H
50	85	200 (+0/-3)	87.35	30.4	125	4	18	114.5
65	85	200 (+0/-3)	87.35	34.3	145	4	18	114.5
80	103	200 (+0/-3)	96.35	46.3	160	4	18	123.5
100	118	250 (+0/-3)	103.85	62.1	180	8	18	131
125	172	250 (+0/-3)	130.85	74.9	210	8	18	158
150	163	300 (+0/-3)	126.35	100	240	8	22	153.5
200	255	350 (+0/-3)	172.35	154.3	295	8	22	199.5
250	312	450 (+0/-5)	200.85	205	350	12	22	228
300	375	500 (+0/-5)	232.35	259	400	12	22	259.5

MUT2300 - ANSI 150								
DN	D5	L4	j	Di	D6	N	S	H
2" - (DN 50)	85	200 (+0/-3)	87.35	30.4	120.65	4	19.05	114.5
2½" - (DN 65)	85	200 (+0/-3)	87.35	34.3	139.7	4	19.05	114.5
3" - (DN 80)	103	200 (+0/-3)	96.35	46.3	152.4	4	19.05	123.5
4" - (DN 100)	118	250 (+0/-3)	103.85	62.1	190.5	8	19.05	131
5" - (DN 125)	172	250 (+0/-3)	130.85	74.9	215.9	8	22.352	158
6" - (DN 150)	163	300 (+0/-3)	126.35	100	241.3	8	22.352	153.5
8" - (DN 200)	255	350 (+0/-3)	172.35	154.3	298.45	8	22.352	199.5
10" - (DN 250)	312	450 (+0/-5)	200.85	205	361.95	12	25.4	228
12" - (DN 300)	375	500 (+0/-5)	232.35	259	431.8	12	25.4	259.5

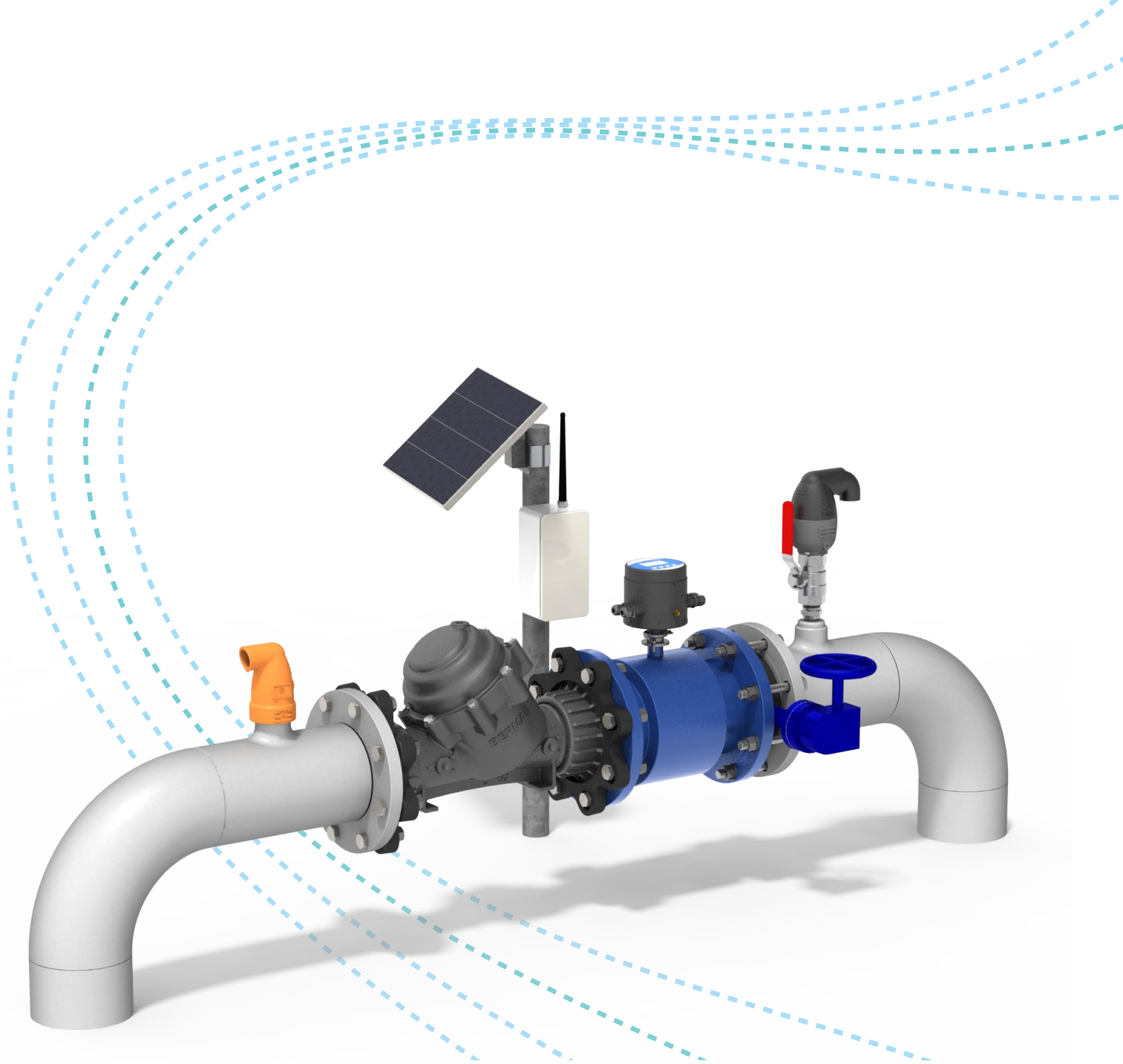
MUT2300 - AS 2129 / Tabla D								
DN	D5	L4	j	Di	D6	N	S	H
50	85	200 (+0/-3)	87.35	30.4	114	4	18	114.5
65	85	200 (+0/-3)	87.35	34.3	127	4	18	114.5
80	103	200 (+0/-3)	96.35	46.3	146	4	18	123.5
100	118	250 (+0/-3)	103.85	62.1	178	4	18	131
125	172	250 (+0/-3)	130.85	74.9	210	8	18	158
150	163	300 (+0/-3)	126.35	100	235	8	18	153.5
200	255	350 (+0/-3)	172.35	154.3	292	8	18	199.5
250	312	450 (+0/-5)	200.85	205	356	8	22	228
300	375	500 (+0/-5)	232.35	259	406	12	22	259.5

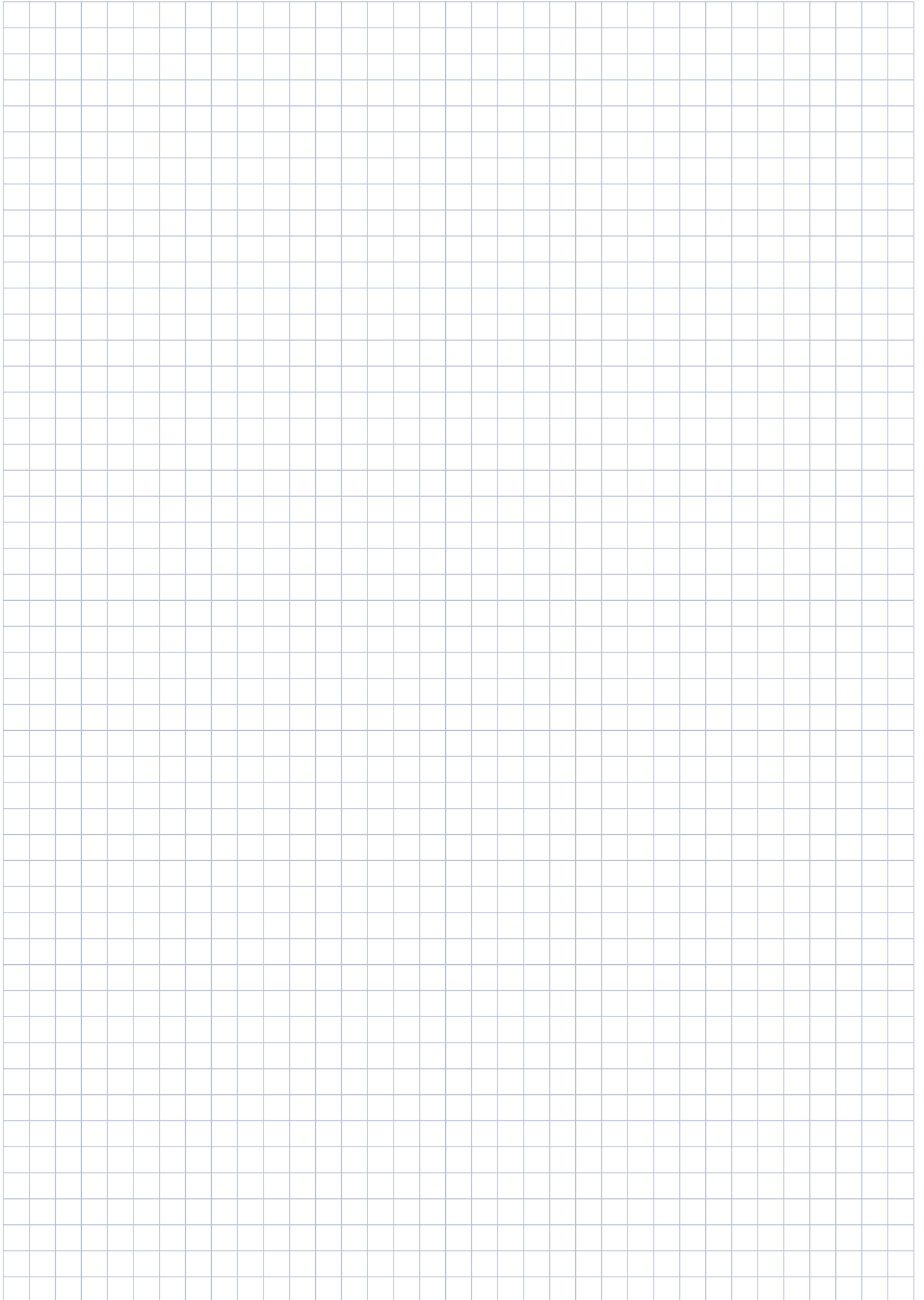
MUT2300 - AS 2129 / Tabla E								
DN	D5	L4	j	Di	D6	N	S	H
50	85	200 (+0/-3)	87.35	30.4	114	4	18	114.5
65	85	200 (+0/-3)	87.35	34.3	127	4	18	114.5
80	103	200 (+0/-3)	96.35	46.3	146	8	18	123.5
100	118	250 (+0/-3)	103.85	62.1	178	8	18	131
125	172	250 (+0/-3)	130.85	74.9	210	8	18	158
150	163	300 (+0/-3)	126.35	100	235	8	22	153.5
200	255	350 (+0/-3)	172.35	154.3	292	8	22	199.5
250	312	450 (+0/-5)	200.85	205	356	12	22	228
300	375	500 (+0/-5)	232.35	259	406	12	26	259.5

MUT2300 - AS 4087 / PN 16								
DN	D5	L4	j	Di	D6	N	S	H
50	85	200 (+0/-3)	87.35	30.4	114	4	18	114.5
65	85	200 (+0/-3)	87.35	34.3	127	4	18	114.5
80	103	200 (+0/-3)	96.35	46.3	146	8	18	123.5
100	118	250 (+0/-3)	103.85	62.1	178	4	18	131
125	172	250 (+0/-3)	130.85	74.9	210	8	18	158
150	163	300 (+0/-3)	126.35	100	235	8	18	153.5
200	255	350 (+0/-3)	172.35	154.3	292	8	18	199.5
250	312	450 (+0/-5)	200.85	205	356	8	22	228
300	375	500 (+0/-5)	232.35	259	406	12	22	259.5



U0-D0 Instalación sin necesidad de tramos rectos





Acerca de BERMAD

BERMAD es una prominente empresa global de propiedad privada que diseña, desarrolla y fabrica soluciones a la medida de gestión del agua, entre ellas válvulas de control hidráulicas, válvulas de aire y dispositivos de medición de la más avanzada tecnología.

Desde su fundación en 1965, la empresa se ha dedicado a la interacción con los principales usuarios

del mundo, y acumulado experiencia y conocimientos en numerosos mercados y sectores de producción.

Actualmente se reconoce a BERMAD como empresa pionera y proveedora sólidamente establecida de soluciones de gestión del agua, que brinda a sus clientes la eficiencia operativa sin precedentes y la excelencia de calidad, durabilidad y rendimiento que necesitan para hacer frente a los desafíos del siglo XXI.

ozbranding.co.il



www.bermad.com

La información contenida en este documento podrá ser modificada por BERMAD sin previo aviso. BERMAD no asume ninguna responsabilidad por los errores que pudiera contener © Copyright 2010-2020 BERMAD CS Ltd.

PCUWS19-MUT2300