



Waterworks

Contadores de BERMAD

Supervisión y control



CONVERTIDOR MC608 A/B/R/P/I

Caudalímetro electromagnético Euromag



Convertidor MC608

El convertidor MC608 ha sido diseñado con la intención de responder a todos los requisitos de los sistemas modernos de gestión del agua mediante un dispositivo electrónico flexible e híbrido, ya sea alimentado por la red, por baterías, o por ambas formas.



Euromag Convertidor MC608



El convertidor electrónico híbrido para todas las aplicaciones



DS300-3-ENG



Disponibles en los siguientes modelos:

MC608A: versión alimentada por la red de 12/24 VAC/dc o 90/264 VAC – Carcasa de aluminio.

MC608B: modelo alimentado por baterías con una vida útil de 6 años (máximo DN600 con paso total) – Carcasa de aluminio.

MC608R: alimentado por batería recargable, con panel solar y entrada de 12/24 Vac/dc (máximo DN600 con paso total) – Carcasa de aluminio.

MC608P: versión alimentada por la red de 12/24 VAC/dc o versión de panel de 90/264 Vac – Carcasa de aluminio.

MC608I: versión alimentada por la red de 12/24 Vac/dc o 90/264 con respaldo de batería interno, o batería recargable con panel solar – Carcasa de acero inoxidable.

Aplicaciones:

- Captación y distribución
- Mediciones zonales
- Mediciones de ingresos y volúmenes
- Líneas de conducción
- Riego
- Aguas residuales y plantas de tratamiento
- Detección de fugas
- Cualquier aplicación a distancia sin acceso a la red eléctrica

Instalación:

Compacto (MC608A/B/R) Separado (Remoto): cable suministrado por la fábrica de no más de 100 metros de longitud para unidades con alimentación de la red (MC608A/P/I) o de hasta 30 metros para la versión alimentada por baterías (MC608B/R). El MC608 es compatible con toda la línea de sensores de Euromag.

Carcasas:

Caja de aluminio IP68 fiable y robusta para el MC608A/B/R, de acero inoxidable IP54 para el MC608I de instalación a distancia, y sólida caja de policarbonato IP67 para instalaciones del MC608P en panel.

Seguridad de datos:

Excelente protección de datos gracias a la memoria interna EEPROM. Capacidad mejorada de almacenamiento de 200.000 líneas de datos (más de 6 años de datos en la configuración de fábrica).

Memoria de ciclo, los nuevos datos sobrescribirán los anteriores cuando se alcance la capacidad total. Con la unidad se suministra un software que permite a los usuarios comunicarse con el 608 a través del puerto Ircom o la interfaz RS485 Modbus, desde cualquier PC, portátil o tableta Windows.

Fácil descarga y gestión de datos, sencilla programación. El autodiagnóstico avanzado realiza una amplia gama de comprobaciones esenciales de forma automática. Sistema de contraseñas multinivel para garantizar accesibilidad y confidencialidad.

Precisión y certificaciones:

- 2014/35/EU - EN 61010-1:2013 (LVD)
- 2014/30/EU - EN 61326-1:2013 (EMC)
- OIML R49-1:2013 - Clase 2

Lectura de datos a distancia:

Gracias a la información avanzada en pantalla, la recogida de datos local o la monitorización remota vía GSM/ GPRS, el MC608 permite al usuario acceder a toda la información de forma sencilla y sin coste alguno.

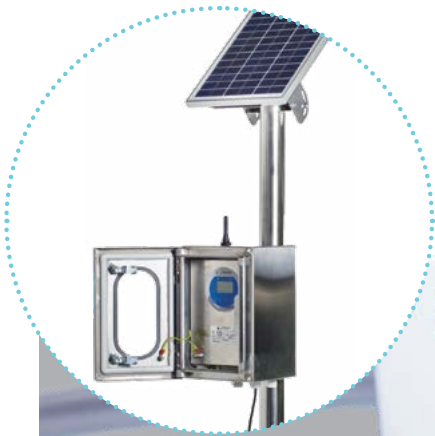
El módulo de comunicación opcional envía automáticamente la información vía SMS, email (con o sin archivos adjuntos) y al sitio www.euroma-gdata.com, accesible de forma gratuita en cualquier navegador con ID y contraseña personales, también en tablets o teléfonos móviles. El MC608 expande el uso de caudalímetros electromagnéticos a la red de distribución de agua, con lo cual permite controlar mejor los caudales en cada punto de la instalación.

Módulos opcionales:

La opción del protocolo Hart disponible en los módulos de lectura de presión y temperatura MC608A, hacen del MC608 uno de los convertidores electrónicos para caudalímetros electromagnéticos más completos en el mercado, ya que otorga al usuario final un control absoluto sobre todos los parámetros de su red, a la vez que reduce el coste de la programación, instalación y mantenimiento.

Una única unidad suministra información sobre caudal, temperatura y presión al mismo tiempo.

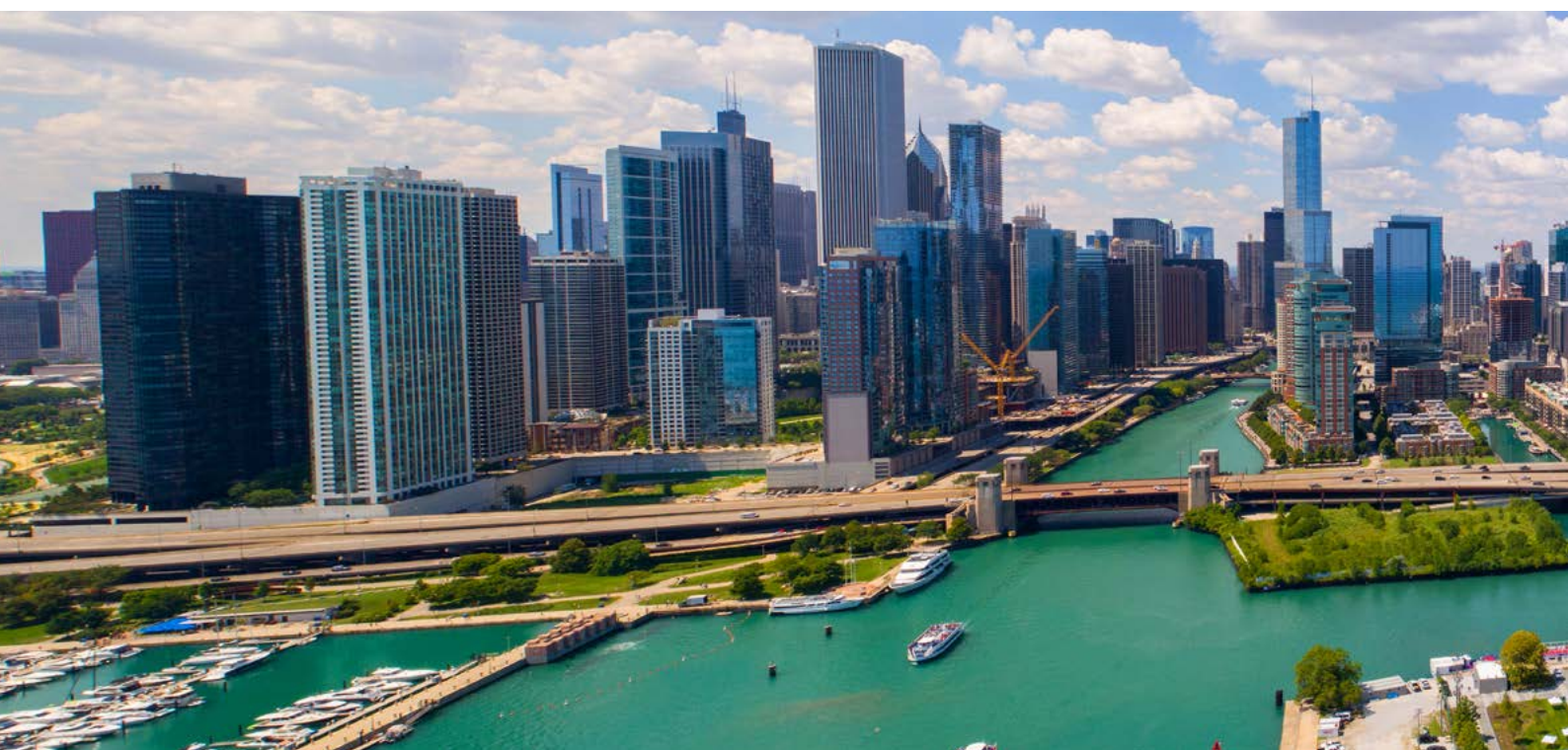
Euromag Convertidor MC608



Características		MC608A	MC608P	MC608B	MC608R	MC608I
Carcasa		Aluminio IP68	Polycarbonato IP54	Aluminio IP68	Aluminio IP68	SS IP54
Alimentación	90...264 Vac	√	√		√	√
	12/24 Vac/dc	√	√		√	√
	A batería		√	√		√
	Batería recargable + panel solar			√	√	√
Instalación	Compacta	√	√	√		
	Separada	máx. 100m	máx. 100m	máx. 30m	máx. 30m	máx. 100m
I/D señales	Salida analógica 4-20 mA	√	√	√ bucle	**	√
	Salida de pulsos	√	√	√	√	√
	Protocolo Hart*	√	√			
	Salida digital programable	√	√	**	***	√
	Salida digital de frecuencia activa 0-10 kHz	√	√	**	***	√
Comunicación serial	Interfaz IrCOM	√	√	√	√	√
	RS 485 - unidad terminal remota (RTU) MODBUS	√	√	**	***	√
Pantalla	LCD gráfica de 128x64 pixeles, área visual 50x25mm, Retroiluminación blanca	√	√	√	√	√
Programación	Botones pulsadores en el tablero del convertidor, por interfaz IrCOM o vía RS485 y RTU MODBUS	√	√	√	√	√
Registrador de datos de procesamiento	Memoria flash 4 MB, 200.000 líneas de datos	√	√	√	√	√
Normativas	Tipo aprobado por OIML R49-1:: 2014 - Clase 2	√				

* Opcional

** Solamente en modo de recarga

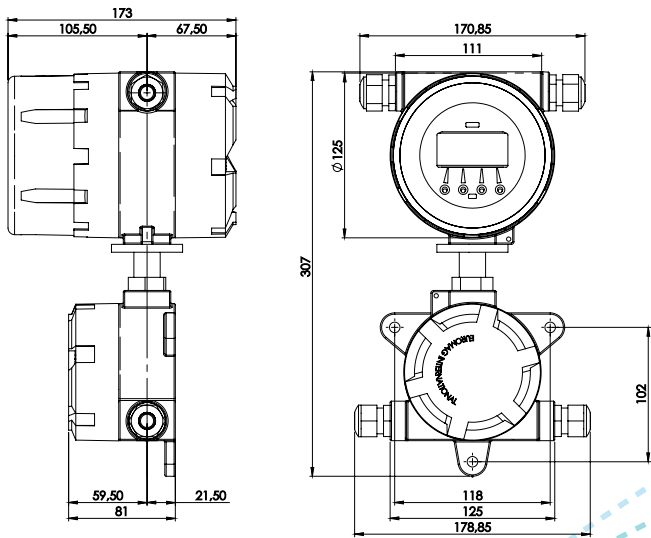


Euromag Convertidor MC608

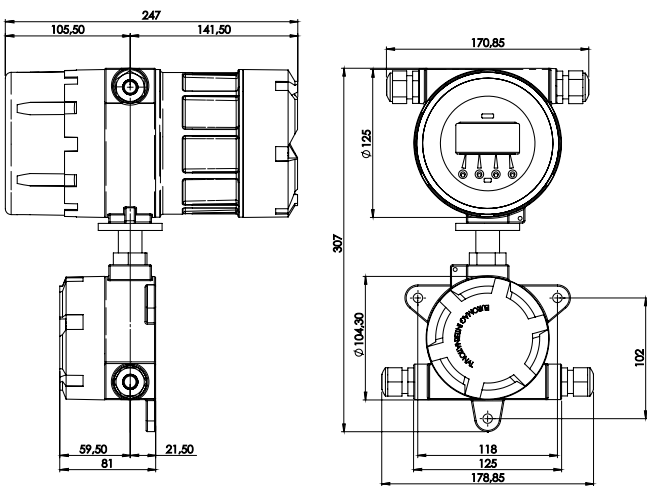
	MC608A	MC608P	MC608B	MC608R	MC608I
Temperatura	Ambiente: -20 ... +60 C° (-4 ... +140 F) Media: 25 ... 80 C° (-13 ... +176 F) Almacenamiento -40 ... +70 C° (-22 ... +158 F)				
Unidades de caudal	ml, cl, dl, l, dal, hl, m3 , in3, ft3, gal, USgal, bbl, oz + valor personalizado				
Módulos opcionales	Módulo Euromag GSM/GPRS Presión (1) y temperatura (2)				
Totalizadores	5 (2 positivos, 2 negativos, 1 NET)				
Alarmas y estado	Icono de estado en pantalla y alarma en el registrador de datos				
Autodiagnóstico	Alarmas disponibles: <ul style="list-style-type: none"> • Fallo de excitación • Tubo vacío en el 4º electrodo • Alta temperatura • Solapamiento de pulsos • Error de medición 				
Verificación externa	Verificador de campo disponible para verificar la calibración y el estado de la electrónica				
Software de comunicaciones y programación	Puesta en funcionamiento (parámetros iguales en los medidores) - Impresión de datos para documentación - Exportación de datos (archivo CSV) - Actualización de firmware - Lectura de caudal instantáneo - Lectura y escritura de parámetros no-volátiles - Descarga de registrador de datos interno - Visualización de registro de eventos en instrumentos				



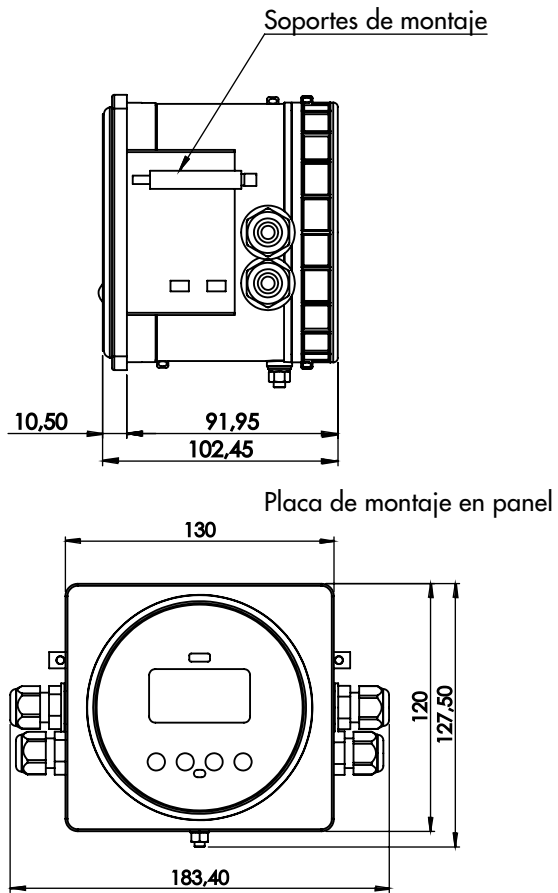
MC608A



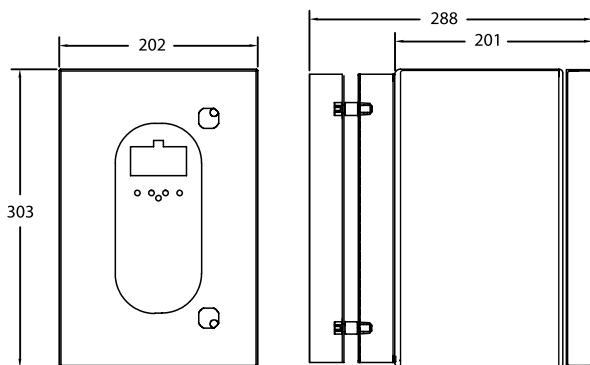
MC608B/R



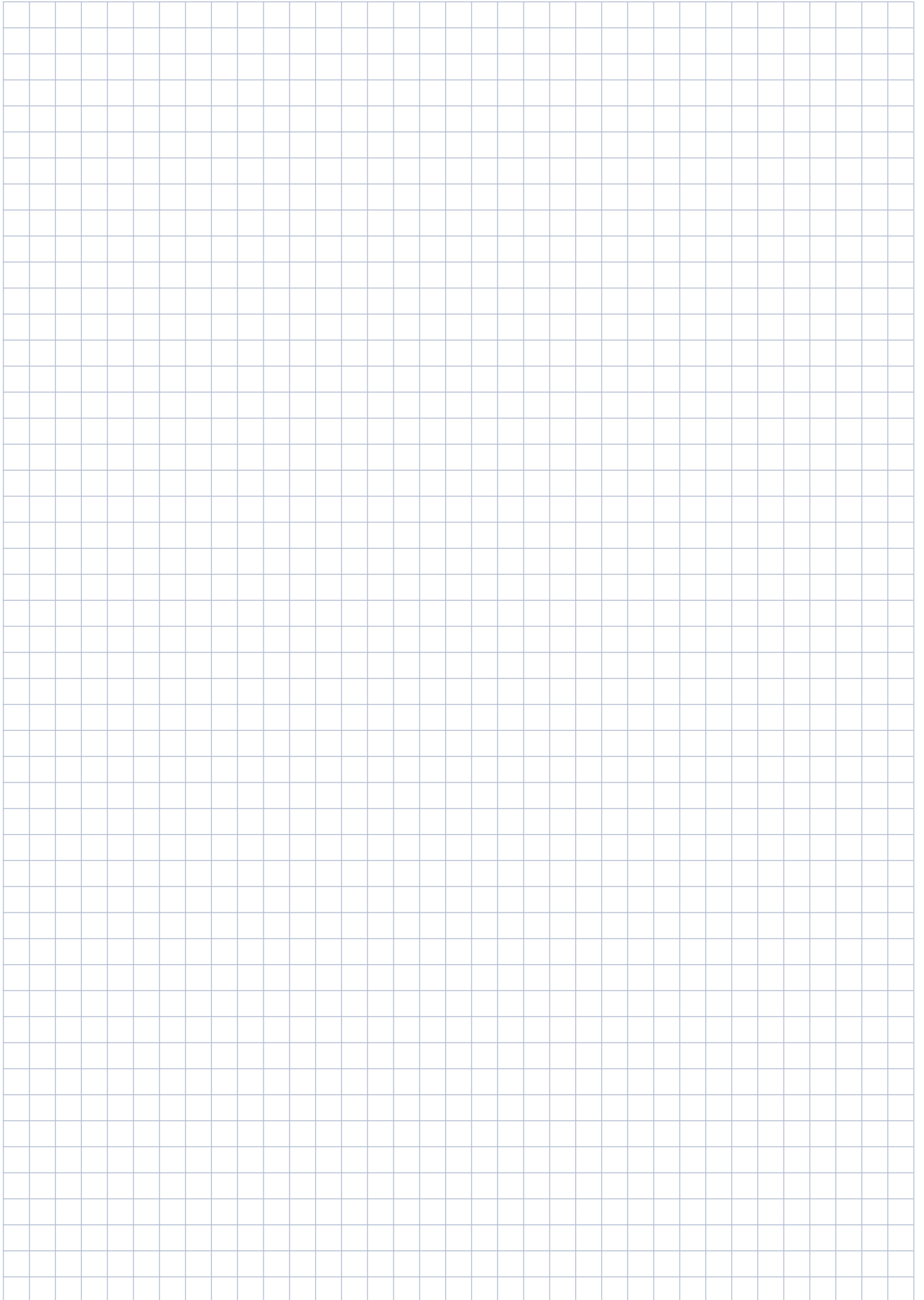
MC608P



MC608I







Acerca de BERMAD

BERMAD es una prominente empresa global de propiedad privada que diseña, desarrolla y fabrica soluciones a la medida de gestión del agua, entre ellas válvulas de control hidráulicas, válvulas de aire y dispositivos de medición de la más avanzada tecnología.

Desde su fundación en 1965, la empresa se ha dedicado a la interacción con los principales usuarios

del mundo, y acumulado experiencia y conocimientos en numerosos mercados y sectores de producción.

Actualmente se reconoce a BERMAD como empresa pionera y proveedora sólidamente establecida de soluciones de gestión del agua, que brinda a sus clientes la eficiencia operativa sin precedentes y la excelencia de calidad, durabilidad y rendimiento que necesitan para hacer frente a los desafíos del siglo XXI.



ozbranding.co.il



www.bermad.com

La información contenida en este documento podrá ser modificada por BERMAD sin previo aviso. BERMAD no asume ninguna responsabilidad por los errores que pudiera contener © Copyright 2009-2019 BERMAD CS Ltd.

PCUWS19-MC608