

## VÁLVULA DE ALÍVIO DE AÇÃO DIRETA PARA ESGOTO E ÁGUAS RESIDUAIS

### Modelo VA 111FD

- Diafragma circular em peça única
- Operação independente
- Vedação estanque

Válvula de controle auto-operada, unidirecional, pode ser instalada em derivação, dependendo da função desejada. Tem a função principal de manter uma pressão constante na rede à sua montante.

Função Alívio: Instalada em derivação da linha principal, mantém a pressão da rede uniforme descarregando para a atmosfera o excesso de pressão. Para esta função, recomendamos a aplicação com velocidade de até 8 m/s.

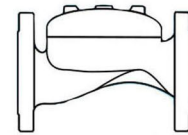


### Recursos e Benefícios

- Opera com câmara simples**
  - Sem circuito hidráulico
  - Operação silenciosa
- Baixa demanda de manutenção**
- Manutenção sem a necessidade de ferramentas especiais e retirada da válvula da linha**
  - Somente uma peça a ser substituída, quando necessário.
  - Fácil manutenção
  - Tempo mínimo de parada para manutenção
- Construção leve e compacta.**
- Adequada para operação com esgoto, águas residuais e líquidos com sólidos em suspensão**
- Fluído deve ser filtrado com tela de ao menos 1200 micras**

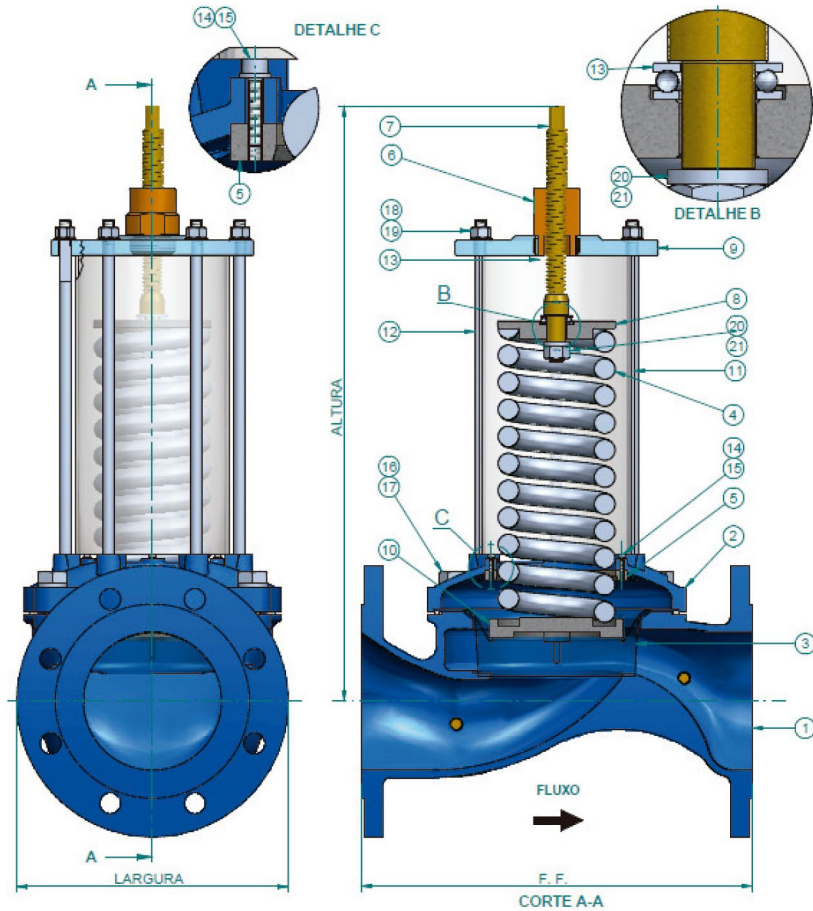
### Dados Técnicos

Diâmetros: 50mm a 200mm (2" a 8")  
Classe de Pressão: PN10 e PN16  
Temperatura de Operação: até 60°C  
Conexões: Flange ISO PN10/PN16 e ANSI #150  
Pintura: Epoxi Azul Ral 5005



## Lista de Peças e Materiais

21	Porca Sextavada	Aço Inox AISI 304	1
20	Arruela de Pressão	Aço Inox AISI 304	1
19	Porca Sextavada	Aço Inox AISI 316	--
18	Arruela de Pressão	Aço Inox AISI 304	--
17	Parafuso Sextavado	Aço Inox AISI 304	--
16	Arruela de Pressão	Aço Inox AISI 304	--
15	Parafuso Allen com Cabeça	Aço Inox AISI 304	--
14	Arruela de Pressão	Aço Inox AISI 304	--
13	Rolamento	Aço Carbono	1
12	Tirante	Aço Inox AISI 304	--
11	Tubo de Proteção	Aço Inox AISI 304	1
10	Anel de Apoio	Aço SAE 1020	1
9	Tampa	Aço SAE 1020	1
8	Anel Tensionador	Aço SAE 1020	1
7	Haste da Regulagem	Latão	1
6	Bucha da Regulagem	Bronze TM 23	1
5	Limitador	Aço SAE 1020	1
4	Mola	Aço Mola SAE-1080	1
3	Diafragma	Poliuretano	1
2	Tampa	Ferro Nodular ASTM A 536 Gr. 65-45-12	1
1	Corpo	Ferro Nodular ASTM A 536 Gr. 65-45-12	1
N°	Descrição	Material	Qtd



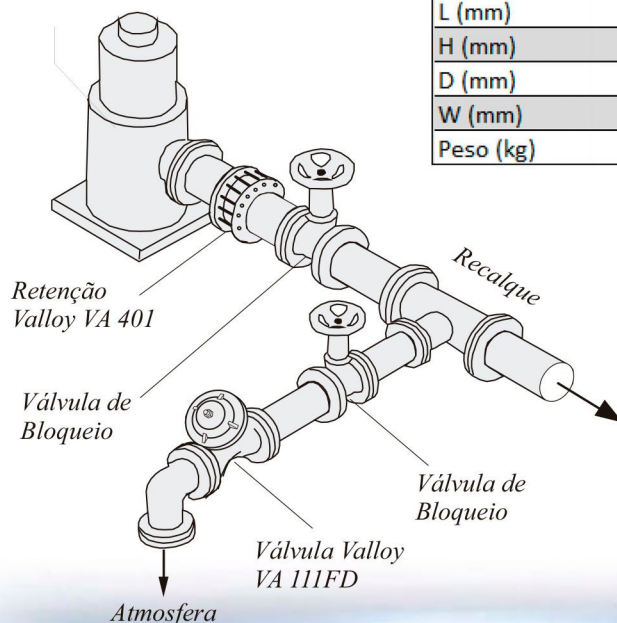
## Instalação

A Válvula de alívio deverá ser instalada em derivação da linha de recalque.

Para facilitar a instalação e a manutenção da válvula VA-111FD, recomendamos a instalação de uma válvula de bloqueio.

## Dimensional

Conjunto Moto-Bomba



VA - 100 F (flange)					
Dim./DN	DN50	DN80	DN100	DN150	DN200
L (mm)	175	210	320	428	500
H (mm)	61	84	119	167	209
D (mm)	165	194	220	285	340
W (mm)	104	124	185	264	360
Peso (kg)	9,4	13,1	29,4	47,4	88,4

