

irritec



PRESA A STAFFE
COLLIER DE PRISE EN CHARGE



Materiali**Corpo:**

Polipropilene puro masterizzato all'origine stabilizzato agli UV

Guarnizione:

In NBR 70 SHORE

Anello di rinforzo:

Acciaio INOX AISI 430

Bulloneria:

Viti testa esagonale interamente filettate UNI 5739 INOX A2
AISI 304, Dadi AISI 304-INOX A2

Standard Filettature:

Resistente alla pressione UNI ISO 7-1

Per tubi PE:

ISO 3607 / UNI 7611/7990

Pressione Dal Ø 25 al Ø 160

di lavoro PN 10 Bar (testato con 20 Bar) secondo
ISO 13460 del 01.06.94

Procedimenti di installazione

- 1) Individuare il punto di derivazione ed assicurarsi che la superficie esterna del tubo non presenti impurità, imperfezioni o intagli nella zona di contatto con la guarnizione.
- 2) Inserire la guarnizione nell'apposito alloggiamento e posizionare la parte superiore della staffa.
- 3) Posizionare la parte inferiore accoppiandola con quella superiore, inserire le viti dal basso (la parte cieca della sella all'incasso della testa delle viti). Avvitare e serrare i dadi operando diagonalmente (a croce).
- 4) Forare il tubo facendo attenzione a non danneggiare i filetti della sella e la guarnizione ed utilizzando un distanziatore per evitare di forare il tubo dall'altro lato. Si consiglia l'utilizzo di punte a tazza poiché limitano il rischio di danneggiamento dei filetti e della guarnizione e riducono il deposito di materiale all'interno della condotta.

Controllo e collaudo della fornitura:

1. Durante il processo di fabbricazione l'Irritec s.r.l. sottopone i propri prodotti agli usuali controlli.

2. Il committente dovrà comunicare tempestivamente per iscritto eventuali difetti riscontrati.

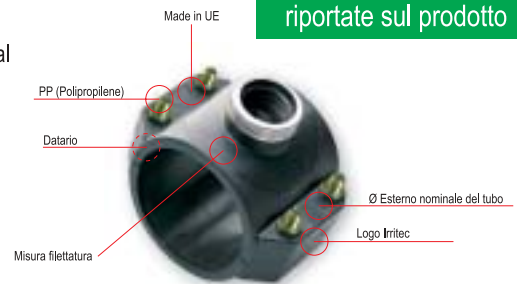
La comunicazione dei difetti concernenti il peso, il numero o lo stato generale della merce dovrà essere fatta al più tardi 30 gg. dopo la ricezione. La comunicazione dei difetti di altro tipo dovrà invece essere fatta entro i rispettivi limiti dei termini di garanzia.

Garanzia:

1. L'Irritec s.r.l. si impegna, a seguito richiesta scritta da parte del committente a riparare o sostituire gratuitamente, secondo proprio giudizio tutte quelle parti della fornitura che risulteranno danneggiate o inutilizzabili in seguito a materiale o costruzioni difettosi, o a istruzioni sull'uso o di montaggio errate.

2. Per prodotti eseguiti su indicazioni, disegni o modelli del committente la garanzia da parte della Irritec si limita alla qualità del materiale e alla lavorazione.

3. Rivendicazioni di garanzia e responsabilità cadono in prescrizione dopo dodici mesi dal ricevimento della merce da parte dell'utilizzatore finale.

Incisioni ed indicazioni riportate sul prodotto**Matériel****Corps et base:**

En polypropylène noir pur stabilisé aux antis UV.

Joint:

En caoutchouc nitrile noir (NBR) 70 SHORE

Bague de renforcement:

En acier INOX AISI 430

Boulonnerie:

Vis à tête hexagonale filetée à l'intérieur UNI 5739 - AISI 304 - INOX A2

Standard Taraudage:

résistance à la pression suivant UNI ISO 7-1

Pour tube PE:

ISO 3607/ UNI 7611/ 7990

Pression Du diamètre 25 au diamètre 160

d'exercice PN 10 Bar (testée à 20° C) suivant ISO 13460 du 01.06.94

Instruction de Montage

1. Localiser le point d'installation et s'assurer que la surface du tube ne présente pas d'impuretés, d'imperfections ou d'entailles dans la zone de contact avec le joint turque.
2. Insérer le joint dans le siège spécial du collier et positionner la partie supérieure du collier de prise dans le point choisi.
3. Positionner la partie inférieure du collier avec la partie supérieure, insérer les boulons de bas en haut (la partie inférieure du collier a un siège pour la tête des boulons), visser et serrer les écrous en diagonale.
4. Forer le tube en faisant attention à n'abîmer ni le filetage du collier ni le joint et en utilisant des pointes à fraise puisqu'elles limitent les risques d'endommager les filetages et les joints et réduisent aussi le dépôt de matériel dans la tuyauterie.

Contrôle de qualité et réception de marchandise:

1. Durant le procédé de fabrication l'IRRITEC s.r.l soumet ses propres produits au contrôle usuel.

2. Le client doit communiquer temporellement par écrit les éventuels défauts rencontrés. La communication des défauts concernant le poids, le nombre et l'état général doit être fait au plus tard 30 jours après réception de la marchandise. Par contre la communication des défauts d'autres types doit être faite avant la date limite de garantie.

Garantie:

L'IRRITEC s.r.l s'engage suite à une demande écrite par le client à réparer ou remplacer gratuitement selon son propre jugement toutes les parties de la fourniture qui résultera endommagée ou inutilisable suite à une fabrication de matériel défectueuse ou à une instruction de montage erronée.

Pour les produits fabriqués suivant modèle et demande du client la garantie de l'IRRITEC s.r.l se limite à la qualité du matériel et la production.

La revendication de la garantie et la responsabilité sont échues après douze mois de la date de réception de la marchandise par l'utilisateur final.

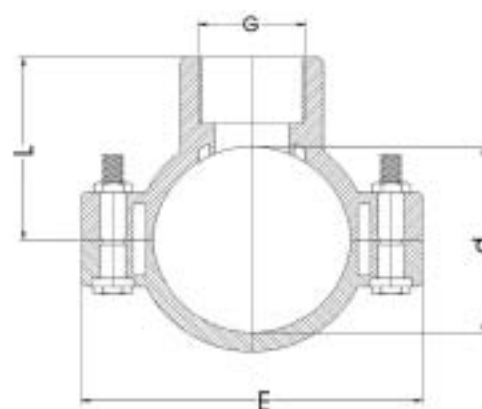
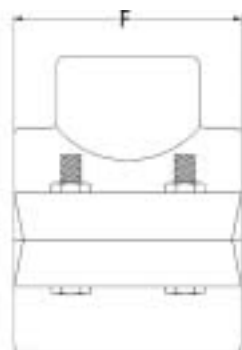
marquages sur chaque produit



Presca a staffa con rinforzo e bulloni INOX A2

Collier de prise simple avec bague de renfort et boulons INOX A2

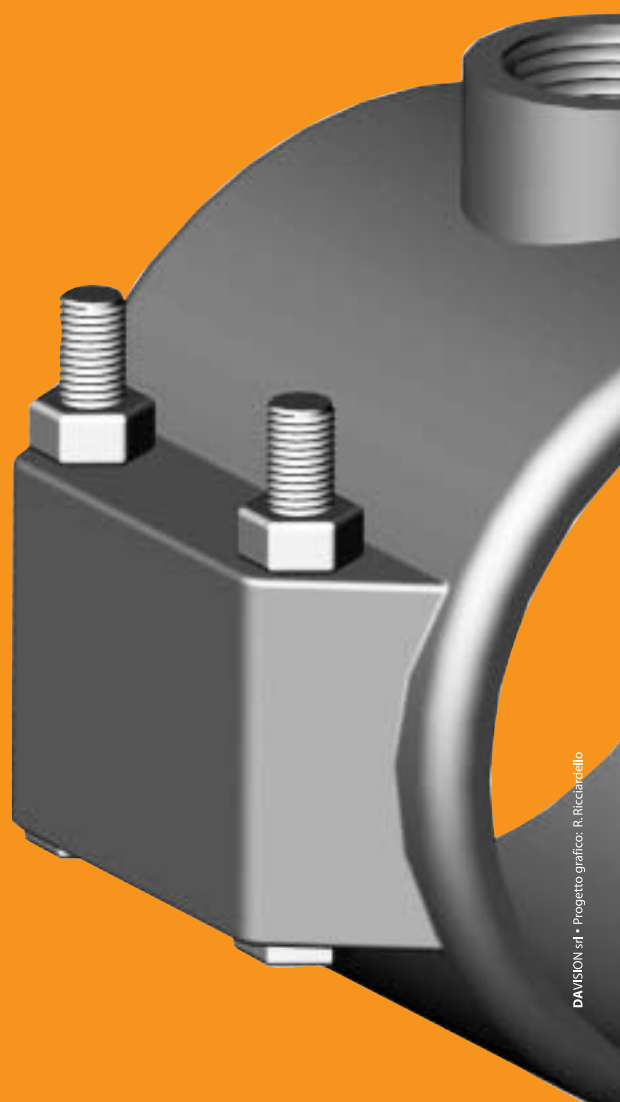
Dati tecnici
Fiche technique



Codice Code	dxG (mm)x(inch)	L (mm)	E (mm)	F (mm)	Qtà Bulloni Qté Boulons	Bulloni Boulons
IS11120F0N25B	25X1/2"	33	72	48	2	M6x35
IS11120F0N25C	25X3/4"	34	72	48	2	M6x35
IS11120F0N32B	32X1/2"	39	87	52	2	M8X45
IS11120F0N32C	32X3/4"	40	87	52	2	M8X45
IS11120F0N32D	32X1"	47	88	56	2	M8X45
IS11120F0N40B	40X1/2"	42	88	56	2	M8X45
IS11120F0N40C	40X5/4"	42	88	56	2	M8X45
IS11120F0N40D	40X1"	47	88	56	2	M8X45
IS11120F0N50B	50X1/2"	46	95	57	2	M8X45
IS11120F0N50C	50X3/4"	48	95	57	2	M8X45
IS11120F0N50D	50X1"	51	95	57	2	M8X45
IS11120F0N63B	63X1/2"	53	108	72	4	M8X45
IS11120F0N63C	63X3/4"	55	108	72	4	M8X45
IS11120F0N63D	63X1"	58	108	72	4	M8X45
IS11120F0N63E	63X1"1/4"	60	108	72	4	M8X45
IS11120F0N63F	63X1"1/2"	60	108	72	4	M8X45
IS11120F0N75B	75X1/2"	60	120	90	4	M8X60
IS11120F0N75C	75X3/4"	61	120	90	4	M8X60
IS11120F0N75D	75X1"	65	120	90	4	M8X60
IS11120F0N75E	75X1"1/4"	67	120	90	4	M8X60
IS11120F0N75F	75X1"1/2"	67	120	90	4	M8X60
IS11120F0N75G	75X2"	70	120	90	4	M8X60
IS11120F0N90B	90X1/2"	68	135	90	4	M8X60
IS11120F0N90C	90X3/4"	69	135	90	4	M8X60
IS11120F0N90D	90X1"	73	135	90	4	M8X60
IS11120F0N90E	90X1"1/4"	75	135	90	4	M8X60
IS11120F0N90F	90X1"1/2"	75	135	90	4	M8X60
IS11120F0N90G	90X2"	78	135	90	4	M8X60
IS11120F0N11B	110X1/2"	78	155	105	4	M8X60
IS11120F0N11C	110X3/4"	79	155	105	4	M8X60
IS11120F0N11D	110X1"	83	155	105	4	M8X60
IS11120F0N11E	110X1"1/4"	85	155	105	4	M8X60
IS11120F0N11F	110X1"1/2"	85	155	105	4	M8X60
IS11120F0N11G	110X2"	88	155	105	4	M8X60
IS11120F0N11H	110X2"1/2"	94	155	105	4	M8X60
IS11120F0N11I	110X3"	103	155	124	4	M8X70
IS11120F0N13C	125X3/4"	90	180	130	4	M8X70
IS11120F0N13D	125X1"	92	180	130	4	M8X70
IS11120F0N13E	125X1"1/4"	95	180	130	4	M8X70
IS11120F0N13F	125X1"1/2"	95	180	130	4	M8X70
IS11120F0N13G	125X2"	98	180	130	4	M8X70
IS11120F0N13H	125X2"1/2"	111	180	130	4	M8X70
IS11120F0N15D	140X1"	100	195	130	6	M8X70
IS11120F0N15E	140X1"1/4"	101	195	130	6	M8X70
IS11120F0N15F	140X1"1/2"	101	195	130	6	M8X70
IS11120F0N15G	140X2"	111	195	130	6	M8X70
IS11120F0N15H	140X2"1/2"	110	195	130	6	M8X70
IS11120F0N15I	140X3"	121	195	130	6	M8X70
IS11120F0N17D	160X1"	111	219	135	6	M8X70
IS11120F0N17E	160X1"1/4"	113	219	135	6	M8X70
IS11120F0N17F	160X1"1/2"	113	219	135	6	M8X70
IS11120F0N17G	160X2"	116	219	135	6	M8X70
IS11120F0N17H	160X2"1/2"	122	219	135	6	M8X70
IS11120F0N17I	160X3"	133	219	135	6	M8X70



ICT CLAMP 1203 - Ver. 1.0



DAVISION srl • Progetto grafico: R. Riccardello

irritec s.r.l.

Capo d'Orlando (ME) - ITALY
 Tel. +39 0941950911 - Fax +39 0941958807
 www.irritec.com e-mail:irritec@irritec.com

