

## Válvula de Retenção Esgoto e Águas Residuais

### Modelo: 406

A válvula de retenção mod. 406 de obturador único, impede o retorno do fluxo, protegendo o conjunto de bombeamento. Retenção de fechamento rápido em função do baixo valor do ângulo de abertura.

- Fechamento Rápido
- Baixo ângulo de Abertura
- Diminuição e/ou Proteção Contra Golpe de Ariete



### Características

- Passagem interna sem obstruções
- Baixa perda de carga
- Passagem de grandes diâmetros de sólidos
- Obturador em borracha com reforço interno
- Vedação até em baixas pressões
- Não necessita manutenção regular
- Fácil manutenção
  - uma única peça interna
  - manutenção em linha
  - substituição do obturador em minutos

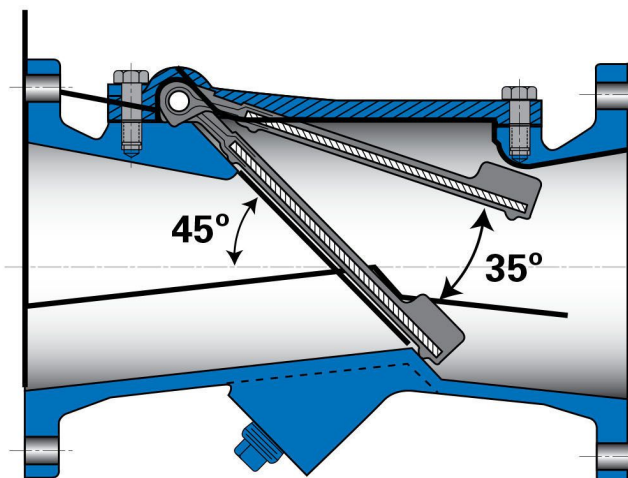
### Aplicação

- Águas residuais, esgoto, lodos ou qualquer outro tipo de líquido com sólidos em suspensão.

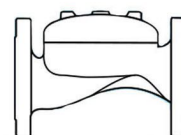
### Passagem Plena

Com o obturador todo aberto, teremos uma passagem totalmente desobstruída, eliminando problemas associados a entupimentos.

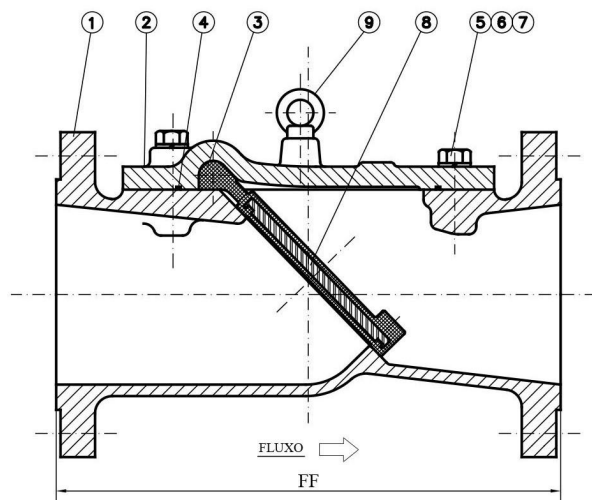
Graças a passagem desobstruída, a perda de carga é muito baixa, principalmente quando comparada aos demais tipos de válvulas de retenção.



Design simples, com uma única peça móvel. O assento da válvula está a um ângulo de 45°, permitindo instalação horizontal ou vertical. O ângulo 45° garante propriedades anti golpe. O obturador viaja 35° da abertura ao fechamento.



## Desenho em corte:



## Dimensional:

DN	FACE A FACE		PESO (unit.) Kg.
	FF mm	TOLERÂNCIA mm	
2"	200	±2	8
3"	240	±2	14
4"	290	±2	20
6"	380	±2	35
8"	500	±3	75
10"	620	±3	140
12"	700	±7	215
14"	785	±7	275
16"	900	±7	340
18"	1000	±7	480
20"	1100	±7	570

ITEM	DENOMINAÇÃO	MATERIAL	QTDE
09	OLHAL (VIDE NOTA 5)	AÇO CARBONO BICROMATIZADO	02
08	REFORÇO DA PORTINHOLA	AÇO CARBONO SAE 1020	01
07	ARRUELA DE PRESSÃO	AÇO CARBONO BICROMATIZADO	---
06	PARAFUSO SEXTAVADO	AÇO CARBONO BICROMATIZADO	---
05	PARAFUSO SEXTAVADO	AÇO CARBONO BICROMATIZADO	---
04	O'RING	BUNA N	01
03	PORTINHOLA	POLIURETANO	01
02	TAMPA	FERRO NODULAR ASTM A 536 Gr. 65-45-12	01
01	CORPO	FERRO NODULAR ASTM A 536 Gr. 65-45-12	01

## Características Construtivas

Constituída basicamente de 3 peças:

- Corpo
- Tampa
- Portinhola revestida

Tornando o conjunto muito simples e de fácil manuseio em caso de limpeza ou manutenção.

## OBSERVAÇÃO:

Todas as roscas do corpo são padronizadas e têm os filetes à direita.

Lubrificar todas as partes onde há contato com anéis O'ring com vaselina líquida, silicone líquido, ou qualquer outro tipo de lubrificante inerte.

## Procedimento para Montagem e Desmontagem

Em caso de substituição de O'ring ou Portinhola, proceder como segue:

Com a rede desligada retirar na sequencia:

- Parafusos (05 e 06) e arruelas (07)
- Tampa (02)
- O'ring (4) e Portinhola (03)

Para montagem, recolocar na ordem inversa.