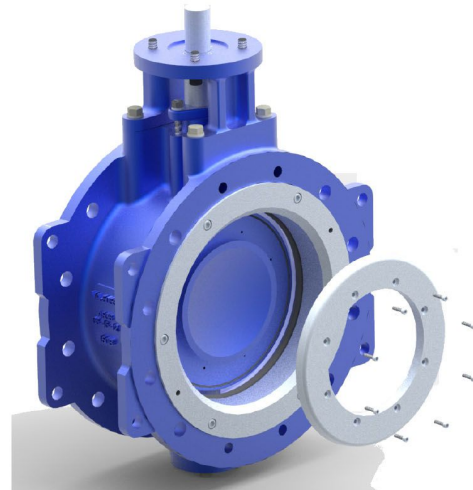


Válvula Borboleta

Bi Excêntrica

- Sede de vedação substituível em poliuretano encaixada ao corpo da válvula e fixada através de anel de aperto.
- Face a face conforme normas AWWA C 504 ou ISO 5752
- Corpo em ferro fundido nodular ASTM A 536 Gr. 65.45.12 com espessura mínima conforme tabela nº 1 da AWWA
- Disco em ferro fundido nodular ASTM A 536 Gr. 65.45.12 com espessura máxima de 2.25 vezes o diâmetro do semi-eixo.
- Anel de vedação Inox AISI 304 fixado ao disco.



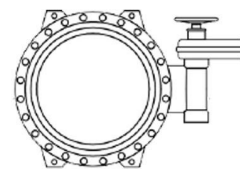
As VÁLVULAS TIPO BORBOLETA VA-505 S Bi excêntrica, são projetadas de acordo com a norma AWWA C504 e utilizadas com função de bloqueio de fluxo ou também como controle de vazão em uma tubulação. Permite fluxo em ambos os sentidos.

Recursos e Benefícios

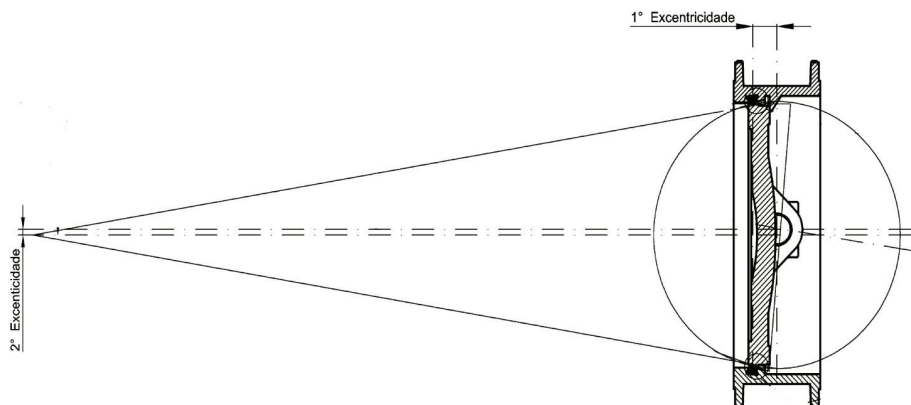
- Baixo torque operacional.**
A vedação tem pequena interferência no disco
- Vedação do semi-eixo através de sistema duplo de preme-gaxeta**
Permite o ajuste das gaxetas sem a necessidade de remoção do acionamento
- Perfeita estanqueidade em ambos os sentidos de fluxo**
- Diferentes tipos de acionamento**
Atuador manual, elétrico, pneumático ou hidráulico
Indicador de posição ou transmissor de posição 4-20mA
- Buchas em bronze**
Buchas impregnadas com pastilhas de teflon - sob solicitação
- Mancal de escorva do semi-eixo, lado oposto ao acionamento, em bronze**
- Sistema de vedação 360° em resina poliuretano (elastômero linha poliéster)**
Bi-direcional, geometria e composição que impossibilita a deformação, pois a vedação é obtida pela pressão da rede, fixado ao corpo através de anel de aperto permitindo substituição sem que seja necessária a remoção dos semi-eixos do disco.

Dados Técnicos

- Diâmetros de 100mm a 2100mm (outros diâmetros sob consulta)
- Classes de Pressão: PN 10 / PN 16 e PN 25 (outras classes sob consulta)



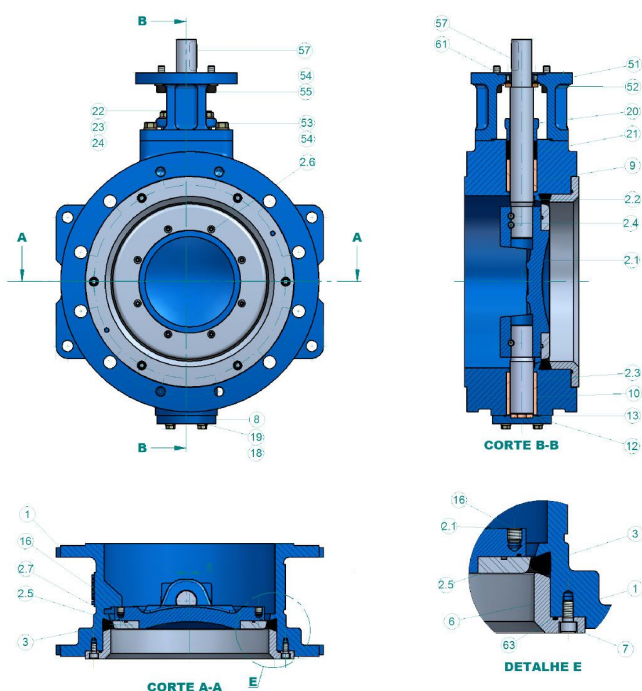
Detalhe



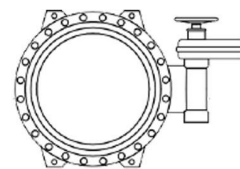
Excêntricidade

A finalidade das excêntricidades é diminuir o contato entre o disco e a vedação durante a abertura e o fechamento. Esse contato acontece somente em ângulos próximo ao fechamento, sendo que mais excêntricidades tiver menor é o desgaste da vedação.

Desenho em Corte



63	O'ring	Buna N	1
61	Parafuso Allen Sem Cabeça	Aço Inox AISI 304	4
57	Chaveta	Aço SAE 1045	1
55	Parafuso Allen Com Cabeça	Aço Carbono (Preto)	4
54	Arruela de Pressão	Aço Bicromatizado	8
53	Parafuso Sextavado	Aço Bicromatizado	4
52	Mancal do Castelo para Furo Ø36	Bronze TM 23	1
51	Castelo para Furo Ø36 (F12)	Ferro Nodular ASTM A 536 Gr. 65-45-12	1
24	Arruela de Pressão	Aço Inox AISI 304	2
23	Porca Sextavada	Aço Bicromatizado	2
22	Tirante	Aço Inox AISI 304	2
21	Gaxeta	PTFE	1
20	Preme Gaxeta	Ferro Nodular ASTM A 536 Gr. 65-45-12	1
19	Arruela de Pressão	Aço Bicromatizado	4
18	Parafuso Sextavado	Aço Bicromatizado	4
16	Parafuso Allen Sem Cabeça	Aço Inox AISI 304	8
13	O'ring	Buna N	1
12	Mancal de Escora	Bronze TM 23	1
10	Mancal Inferior	Bronze TM 23	1
9	Mancal Superior	Bronze TM 23	1
8	Tampa	Aço SAE 1020	1
7	Parafuso Allen com Cabeça	Aço Inox AISI 304	6
6	Flange para Fixação da Vedação	ASTM A 536 Gr. 65-45-12 ou Aço Inox AISI 304	1
3	Vedação	Poliuretano 90 Shore A	1
2.7	O'ring	Buna N	1
2.6	Parafuso Allen com cabeça 3/16" x 3/8"	Aço Inox AISI 304	8
2.5	Sede do Disco	Aço Inox AISI 304	1
2.4	Pino	Aço Inox AISI 304	3
2.3	Haste Inferior	Aço Inox AISI 410	1
2.2	Haste Superior	Aço Inox AISI 410	1
2.1	Disco	Ferro Nodular ASTM A 536	1
2	Conjunto Disco e Hasles		1
1	Corpo	Ferro Nodular ASTM A 536 Gr. 65-45-12	1
Item	Denominação	Material	Qt



Informações Adicionais

As válvulas estão sujeitas a inspeção em fábrica visando o atendimento às normas técnicas e às exigências do cliente. Durante o processo de inspeção em fábrica são realizados ensaios conforme abaixo:

*Ensaio Visual: dimensional das peças

*Ensaio Hidrostático: corpo (sem pintura) = 1,5 x PN
vedação (com pintura) = 1,1 x PN

*Corpo de prova: (sob consulta) para assegurar a qualidade do material do fundido, poderão ser fornecidos, desde que solicitados previamente ao Contrato, corpos de prova apenas aos corpos da Válvula/Disco, para possibilitar a realização dos seguintes ensaios: análise química, metalográfica, dureza e ensaio de tração.

*Prazo de garantia para as Válvulas Borboletas tri-excêntricas VA 505 T poderá ser estendido até 10 (dez) anos, sob consulta.

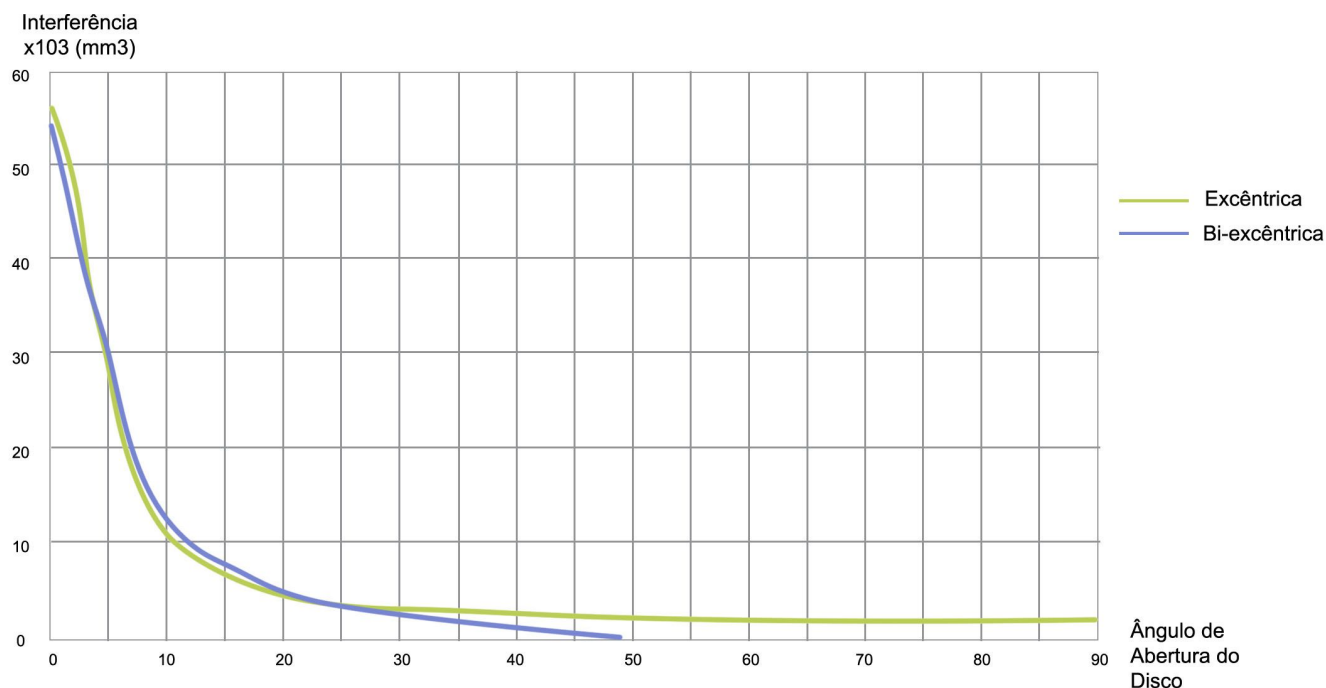


Tabela Dimensional

DN		A (Máx)	B (Máx)	FF AWWA C-504	FF ISO 5752	Peso (Unitário)
Pol	mm	mm	mm	mm	mm	kg
4"	100	135	230	127,0	127,0	80
6"	150	160	260	127,0	140,0	110
8"	200	190	290	152,4	152,0	150
10"	250	230	340	203,2	165,0	180
12"	300	280	390	203,2	178,0	200
16"	400	340	460	203,2	216,0	280
20"	500	440	550	203,2	229,0	400
24"	600	480	600	203,2	267,0	600

DN		A (Máx)	B (Máx)	FF AWWA C-504	FF ISO 5752	Peso (Unitário)
Pol	mm	mm	mm	mm	mm	kg
28"	700	520	700	304,8	292,0	800
30"	750	530	800	304,8	Sob consulta	850
32"	800	620	850	304,8	318,0	950
36"	900	650	900	304,8	330,0	1000
40"	1000	720	1000	304,8	410,0	1500
48"	1200	870	1150	381,0	470,0	2200
54"	1350	1050	1220	381,0	Sob consulta	3200
60"	1500	1130	1300	381,0	Sob consulta	4500
66"	1650	1220	1400	457,0	Sob consulta	5800
72"	1800	1300	1500	457,0	670,0	7000

Notas:

- 1- Tolerâncias das normas não inclusas nas dimensões acima;
- 2- Outros diâmetros sob consulta.