



Ventosa Combinada para Água

Modelo VAC 315

Ventosa Combinada com dispositivo de fechamento lento integrado, de alta performance, para as mais variadas redes hidráulicas e condições operacionais.

A VAC 315 tem um desing compacto que facilita a instalação. O dispositivo de fechamento lento garante proteção contra golpes de ariete.

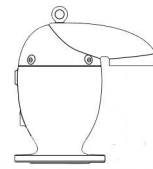


Aplicações Típicas

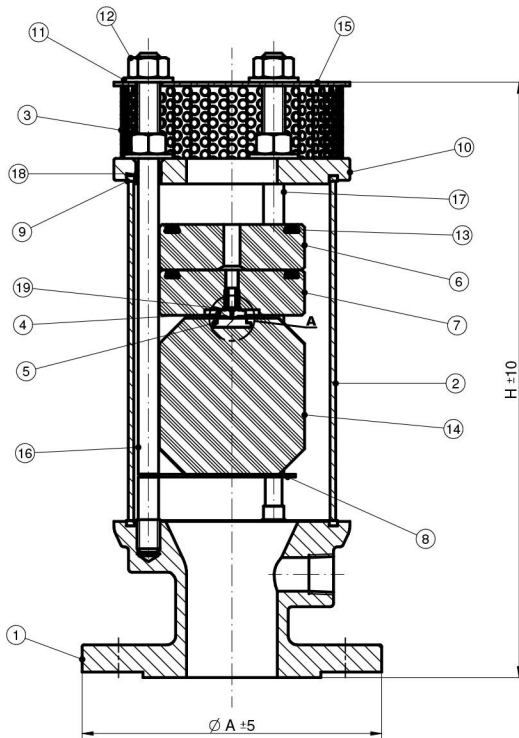
- Estações de bombeamento e bombas de poços profundos – Alívio de ar, proteção contra golpe de Ariete e prevenção de vácuo.
- Tubulações – Proteção contra acúmulo de ar e formação de vácuo em elevações, pontos de mudança de inclinação e travessias de estradas, pipe rack, liras.
- Redes hidráulicas – Proteção contra formação de vácuo, proteção contra golpe de Ariete em pontos onde possa ocorrer separação da coluna d'água.
- Na proximidade de válvulas de controle e medidores de vazão – Prevenção contra leitura e regulação imprecisa da pressão devido ao fluxo de ar através dos dispositivos.

Características e Benefícios

- Corpo com fluxo reto, dotado de passagem nominal (diâmetro de entrada e saída iguais).
- Dispositivo defletor / retentor anti fechamento prematuro
- Mínimo spray de água durante a liberação do ar em função da tampa defletora superior.
- Saída de ar circular e com opcional de conexão curva com rosca.
- Estrutura compacta, simples, robusta e confiável, com peças totalmente resistentes a corrosão – Pouca manutenção e maior vida útil.
- Controle de qualidade – Desempenho e especificações testados e medidos em uma bancada de testes especializada, incluindo condições de pressão a vácuo.



Desenho em Corte

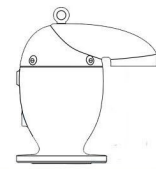


| | | | |
|----|-----------------------------|---------------------------------------|---|
| 19 | O'Ring | Buna N | 1 |
| 18 | O'Ring | Buna N | 3 |
| 17 | Tirante de Montagem | Aço Inox AISI 304 | 1 |
| 16 | Tirante | Aço Inox AISI 304 | 2 |
| 15 | Tampa do Defletor Superior | Aço Carbono SAE 1020 | 1 |
| 14 | Flutuador | Poliuretano de Alta Densidade PEAD | 1 |
| 13 | O'Ring | Buna N | 2 |
| 12 | Porca Sextavada | Aço Inox AISI 316 | 6 |
| 11 | Arruela Lisa | Aço Inox AISI 304 | 6 |
| 10 | Tampa Superior | Ferro Nodular ASTM A 536 Gr. 65-45-12 | 1 |
| 9 | Vedação do Corpo | EPDM | 2 |
| 8 | Defletor Inferior | Aço Inox AISI 304 | 1 |
| 7 | Flutuador Intermediário | Poliuretano de Alta Densidade PEAD | 1 |
| 6 | Disco do Slow Closing | Poliuretano de Alta Densidade PEAD | 1 |
| 5 | Vedação do Pequeno Orifício | Poliuretano | 1 |
| 4 | Obturador Pequeno Orifício | Aço Inox AISI 304 | 1 |
| 3 | Defletor Superior | Aço Carbono SAE 1020 | 1 |
| 2 | Corpo | Aço Inox AISI 304 | 1 |
| 1 | Conexão Flangeada | Ferro Nodular ASTM A 536 Gr. 65-45-12 | 1 |

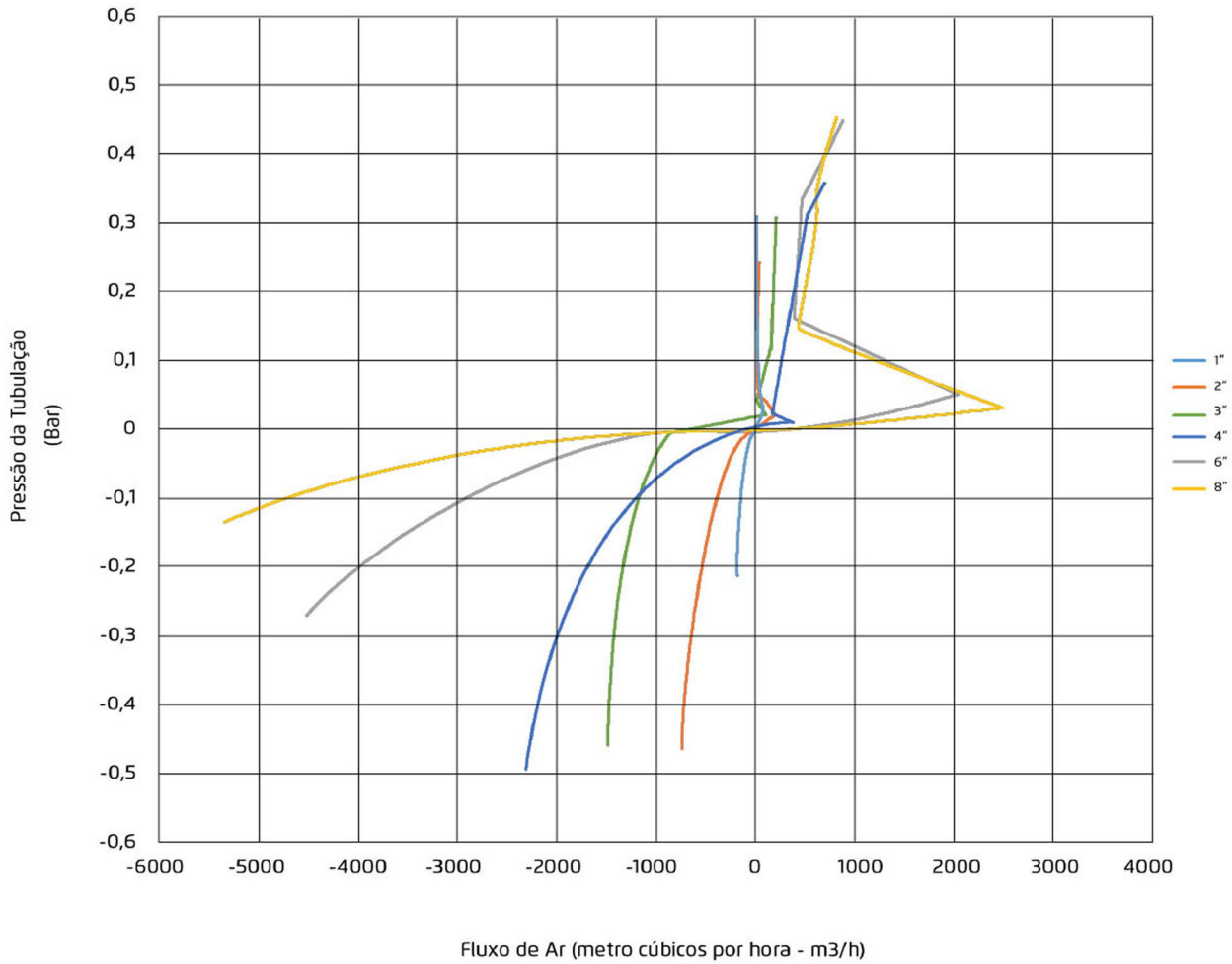
ITEM DESCRIÇÃO MATERIAL QTD

Opcionais





Curva de admissão e expulsão de ar



Curva Expulsão Ar - Orifício Automático

